

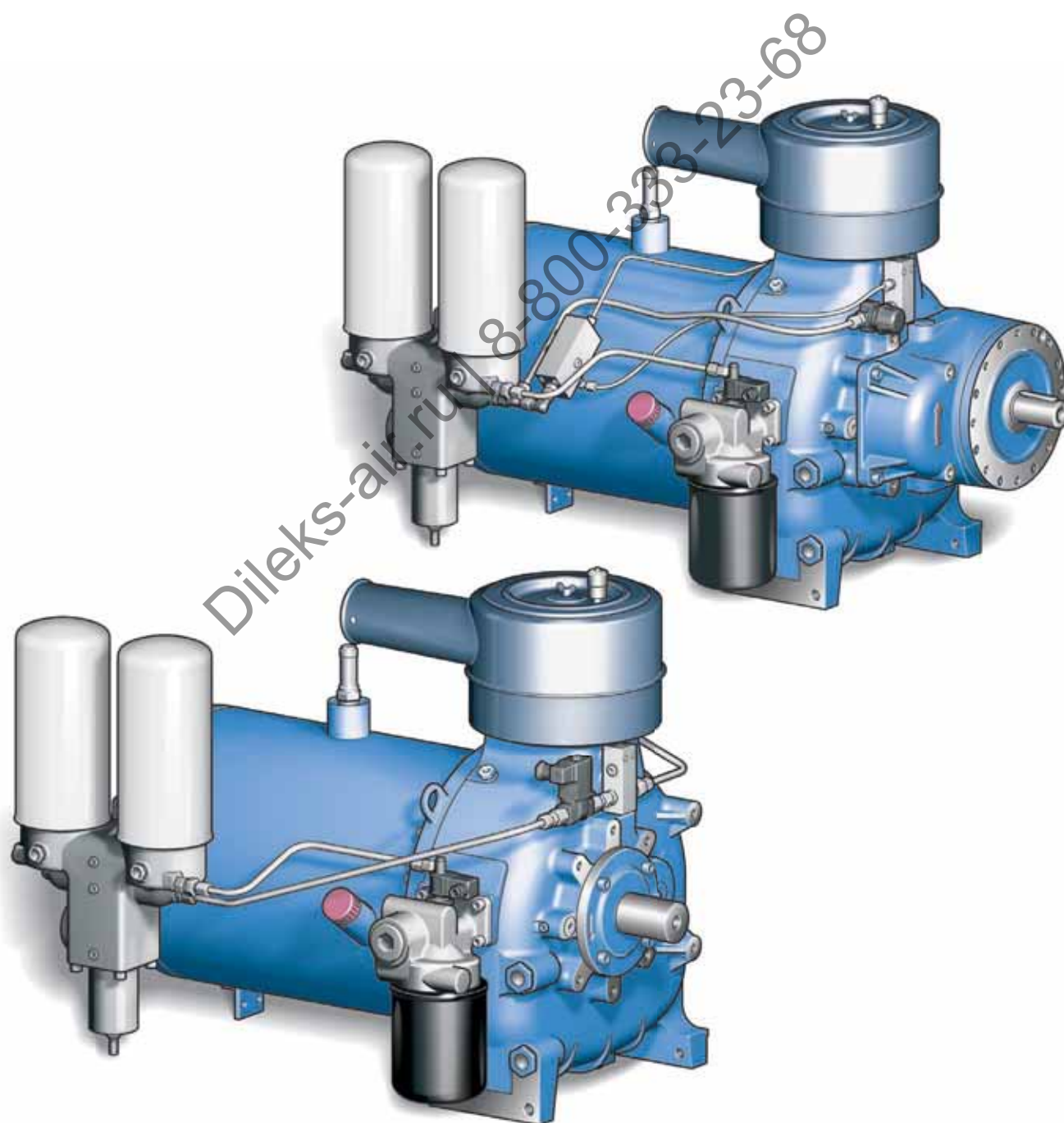
Ersatzteilliste mit Wartungssätzen

Spare parts list with maintenance kits

Standardausführung - elektrisch / pneumatisch

Basic version - electric / pneumatic

NK 200 / NK 200 G



© Copyright ROTORCOMP VERDICHTER GmbH, 2009

Alle Rechte vorbehalten.

Über das durch die Urheberrechtsgesetze erlaubte Maß hinaus sind keine Vervielfältigung, Anpassung oder Übersetzung ohne vorherige schriftliche Genehmigung gestattet.

Die in diesem Dokument enthaltenen Informationen können ohne vorherige Ankündigung geändert werden.

Diese Unterlage unterliegt nicht dem Änderungsdienst.

All rights reserved.

Over the reproduction permitted through the copyright laws - duplication, adaptation or translation without prior written permission is not allowable.

The information in this document can be changed without notice.

No update service for this document.

Printed in Germany

ROTORCOMP VERDICHTER GmbH
Industriestraße 9
D-82110 Germering, Germany

Inhaltsverzeichnis

Table of contents

Wichtige Hinweise für den Benutzer	1
Important recommendations for the user	1
Standardausführung mit elektrischer Steuereinheit	2
Standard version with electrical control block	2
Standardausführung mit pneumatischer Steuereinheit	3
Standard version with pneumatic control control	3
Getriebeversion mit elektrischer Steuereinheit	4
Gearing version with electrical control block	4
Getriebeversion mit pneumatischer Steuereinheit	5
Gearing version with pneumatic control control	5
Filter	6
Filter	6
Komponenten Standardversion mit elektrischer oder pneumatischer Steuereinheit	8
Components Standard Version with Electrical or Pneumatic Control Block	8
Komponenten Getriebeversion mit elektrischer oder pneumatischer Steuereinheit	10
Components Gearing Version with Electrical or Pneumatic Control Block	10
Wartungssatz Lagerung, Wellendichtungssatz, Standardausführung	12
Maintenance Kit Bearing and Shaft Sealing, Basic Version	12
Wartungssatz Lagerung, Basismodul, Getriebeausführung	14
Maintenance Kit Bearing, Basic Module, Gear Version	14
Wartungssatz Getriebe	16
Maintenance Kit Gear	16
Wartungssatz Druckhalteventil Doppelabscheider	18
Maintenance Kit Minimum Pressure Valve, Double Separator	18
Wartungssatz Pneumatische Steuereinheit	20
Maintenance Kit Control Block, Electric	20
Wartungssatz Ansaugregler	22
Maintenance Kit Intake Control	22
Zahnradsätze Getriebe	24
Gear Sets Gear	24
Einzelteile Basismodul, Standardversion	26
Single Parts Basic Module, Standard Version.....	26
Einzelteile Stirndeckel, Standardversion	30
Single Parts Front Cover, Standard Version	30
Einzelteile Basismodul, Getriebeversion	32
Single Parts Basic Module, Gear Version	32
Einzelteile Getriebe	36
Single Parts Gear	36
Einzelteile Abscheidebehälter und Doppelabscheider	40
Single Parts Separator vessel and Double separator	40
Einzelteile Thermostatkopf	44
Single Parts Thermostat head.....	44
Einzelteile Elektrische Steuereinheit	46
Single Parts Control Block Electric.....	46

Inhaltsverzeichnis

Table of contents

Einzelteile	Pneumatische Steuereinheit.....	48
Single Parts	Control Block pneumatic.....	48
Einzelteile	Pneumatische Steuereinheit Einlastungsventil.....	50
Single Parts	Control Block pneumatic Discharge Valve.....	50
Einzelteile	Elektrische- und Pneumatische Steuereinheit, Regulierventil.....	52
Single Parts	Electric- and Pneumatic Control Block, Control Valve.....	52
Einzelteile	Ansaugregler und Ansaugfilter.....	54
Single Parts	Intake Control and Intake Filter.....	54
Bestellformular	56
Spare parts Order Form	57

Dileks-air.ru | 8-800-333-23-68

Wichtige Hinweise für den Benutzer

Important recommendations for the user

Zur ordnungsgemäßen Bearbeitung Ihres Auftrages, bitten wir um Angabe der vollständigen Bestelldetails. Ein Bestellvordruck steht Ihnen am Ende dieses Dokumentes zur Verfügung.

To provide you with an accurate processing of your order, we appreciate it if you could supply us all the necessary information. A spare parts order form is available at the end of this document.

Erläuterungen zum Aufbau und Symbolerklärung

Symbole	Definition	Erklärung
1	Positionsnummer	Einzelteil mit Positionsnummer
A	Markierung mit Buchstabe oder Zahl	Baugruppe oder Wartungssatz
[23]	Position in eckigen Klammern	Nicht dargestellt in der Zeichnung

Structure of spare parts list and symbols

Symbols	Definition	Explanation
1	Position number	part with position number
A	Index with letter or cipher	assembly group or maintenance kit
[23]	Position number with brackets	not shown in drawing

Beispiel/Example:

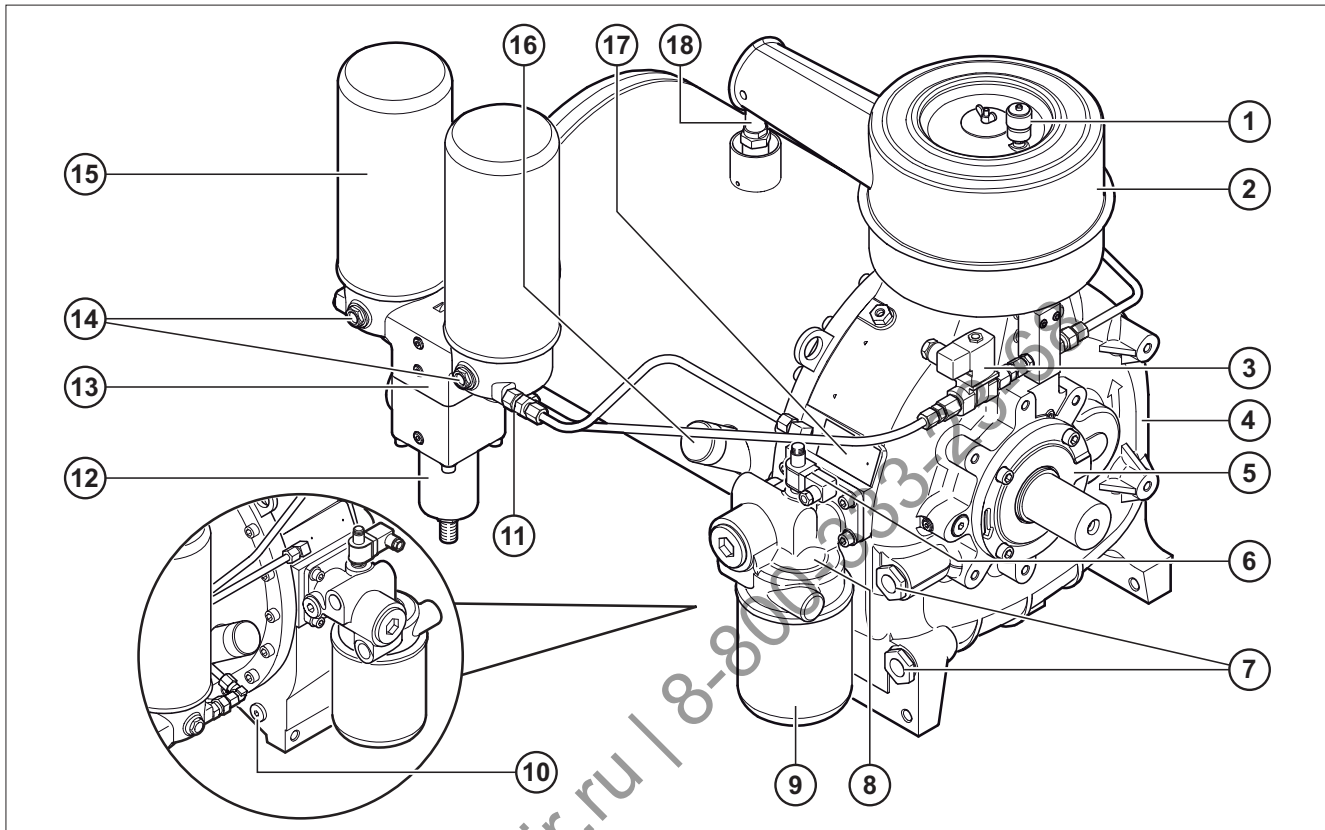
Pos.	Teilenummer	Erforderliche Stückzahl für die Baugruppe	Benennung deutsch	Benennung englisch	Bemerkungen
Pos.	Part number	Qty. Required for this assembly group	Description german	Description english	Comments
A	N17751	2	Zylinderschraube	Cylinder head screw	Neue Version
A	101104	1	Wartungssatz	Maintenance kit	New version
[23]	102017	1	Dichtmittel	Silicone	

Adressfeld für Rotorcomp-Vertriebspartner

Standardausführung mit elektrischer Steuereinheit

Standard version with electrical control block

Schraubenverdichter Kompakt-Modul NK 200 / Screw compressor compact module NK 200



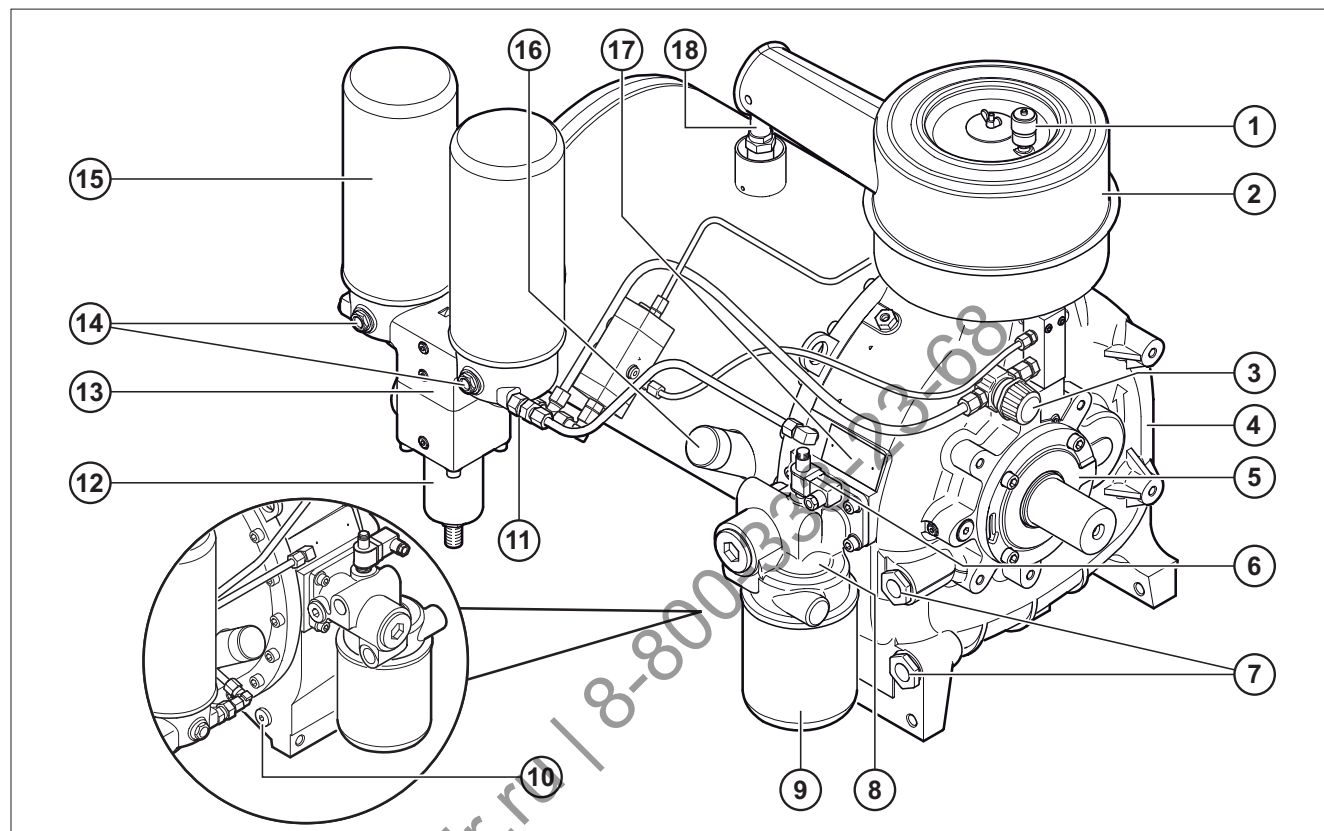
1. Wartungsanzeiger für Ansaugfilter (optional)
2. Ansaugfilter
3. Steuereinheit, elektrisch
4. NK 200 Basismodul
5. Stirndeckel
6. Differenzdruckgeber
7. Schaugläser, Ölstandsanzeige
8. Thermostatkopf
9. Ölfilter
10. Ölablassschraube
11. Ölabsaug-Rückschlagventil
12. Mindestdruckventil
13. Doppelabscheiderkopf
14. Schaugläser, Ölabscheidung
15. Feinabscheiderpatrone
16. Öleinfüllöffnung
17. Typenschild
18. Sicherheitsventil (optional)

1. Maintenance indicator for intake filter (optional)
2. Intake filter
3. Control unit, electric
4. NK 200 basic module
5. End cover
6. Differential pressure indicator (optional)
7. Inspection glasses, oil level indicator
8. Thermostat head
9. Oil filter
10. Oil drain screw
11. Oil intake non-return valve
12. Minimum pressure valve
13. Double separator head
14. Inspection glasses, oil separation
15. Fine separator cartridge
16. Oil filler opening
17. Nameplate
18. Safety valve (optional)

Standardausführung mit pneumatischer Steuereinheit

Standard version with pneumatic control control

Schraubenverdichter Kompakt-Modul NK 200 / Screw compressor compact module NK 200

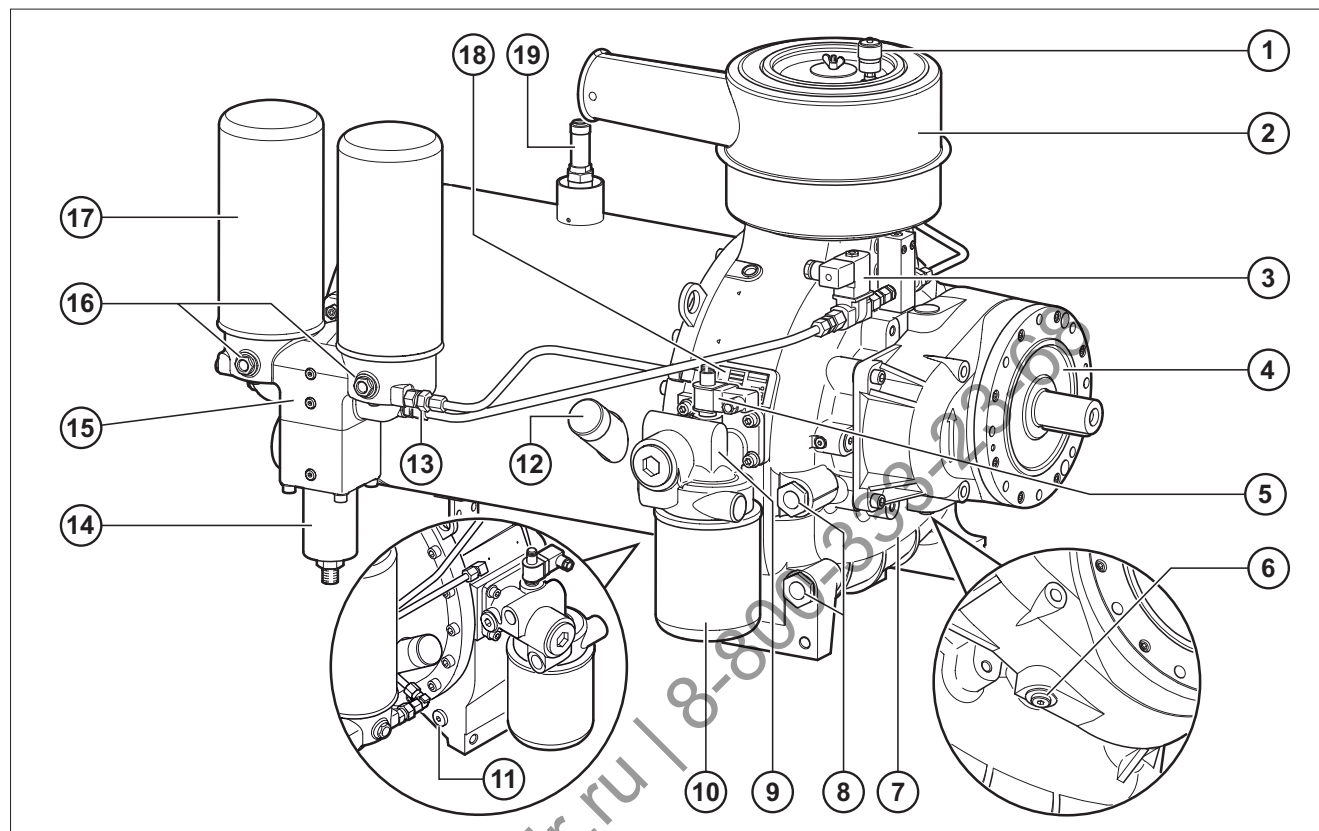


- | | |
|---|---|
| 1. Wartungsanzeiger für Ansaugfilter (optional) | 1. Maintenance indicator for intake filter (optional) |
| 2. Ansaugfilter | 2. Intake filter |
| 3. Steuereinheit, pneumatisch | 3. Control unit, pneumatic |
| 4. NK 200 Basismodul | 4. NK 200 basic module |
| 5. Stirndeckel | 5. End cover |
| 6. Differenzdruckgeber | 6. Differential pressure indicator (optional) |
| 7. Schaugläser, Ölstandsanzeige | 7. Inspection glasses, oil level indicator |
| 8. Thermostatkopf | 8. Thermostat head |
| 9. Ölfilter | 9. Oil filter |
| 10. Ölablassschraube | 10. Oil drain screw |
| 11. Ölabsaug-Rückschlagventil | 11. Oil intake non-return valve |
| 12. Mindestdruckventil | 12. Minimum pressure valve |
| 13. Doppelabscheiderkopf | 13. Double separator head |
| 14. Schaugläser, Ölabscheidung | 14. Inspection glasses, oil separation |
| 15. Feinabscheiderpatrone | 15. Fine separator cartridge |
| 16. Öleinfüllöffnung | 16. Oil filler opening |
| 17. Typenschild | 17. Nameplate |
| 18. Sicherheitsventil (optional) | 18. Safety valve (optional) |

Getriebeversion mit elektrischer Steuereinheit

Gearing version with electrical control block

Schraubenverdichter Kompakt-Modul NK 200 G/ Screw compressor compact module NK 200 G

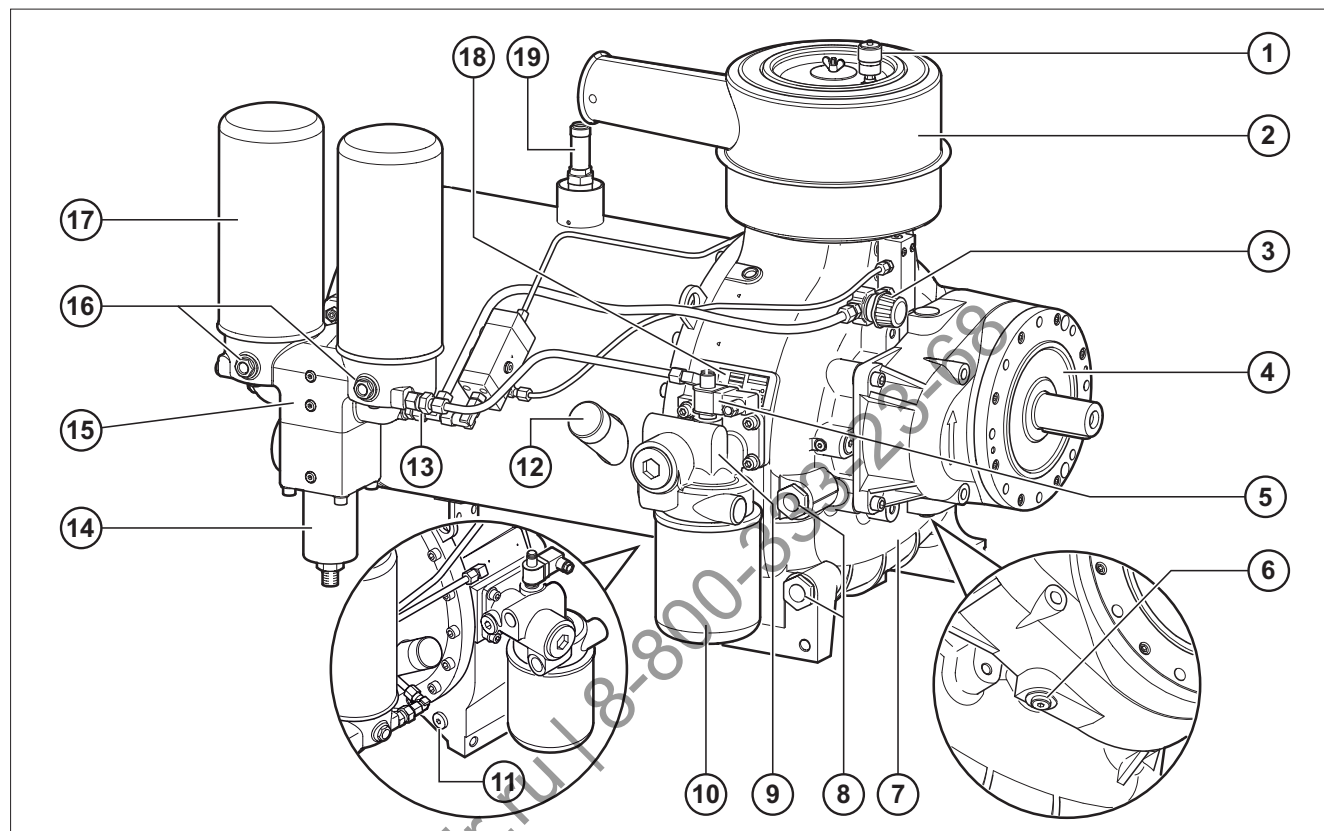


- | | |
|---|---|
| 1. Wartungsanzeiger für Ansaugfilter (optional) | 1. Maintenance indicator for intake filter (optional) |
| 2. Ansaugfilter | 2. Intake filter |
| 3. Steuereinheit, elektrisch | 3. Control unit, electric |
| 4. Getriebe | 4. Transmission |
| 5. Differenzdruckgeber | 5. Differential pressure indicator (optional) |
| 6. Ölablassschraube, Getriebe | 6. Oil drain screw, transmission |
| 7. NK 200 Basismodul | 7. NK 200 basic module |
| 8. Schaugläser, Ölstandsanzeige | 8. Inspection glasses, oil level indicator |
| 9. Thermostatkopf | 9. Thermostat head |
| 10. Ölfilter | 10. Oil filter |
| 11. Ölablassschraube, Basismodul | 11. Oil drain screw, basic module |
| 12. Öleinfüllung Basismodul | 12. Oil filler opening, basic module |
| 13. Ölabsaug-Rückschlagventil | 13. Oil intake non-return valve |
| 14. Mindestdruckventil | 14. Minimum pressure valve |
| 15. Doppelabscheiderkopf | 15. Double separator head |
| 16. Schaugläser, Ölabscheidung | 16. Inspection glasses, oil separation |
| 17. Feinabscheiderpatrone | 17. Fine separator cartridge |
| 18. Typenschild | 18. Nameplate |
| 19. Sicherheitsventil (optional) | 19. Safety valve (optional) |

Getriebeversion mit pneumatischer Steuereinheit

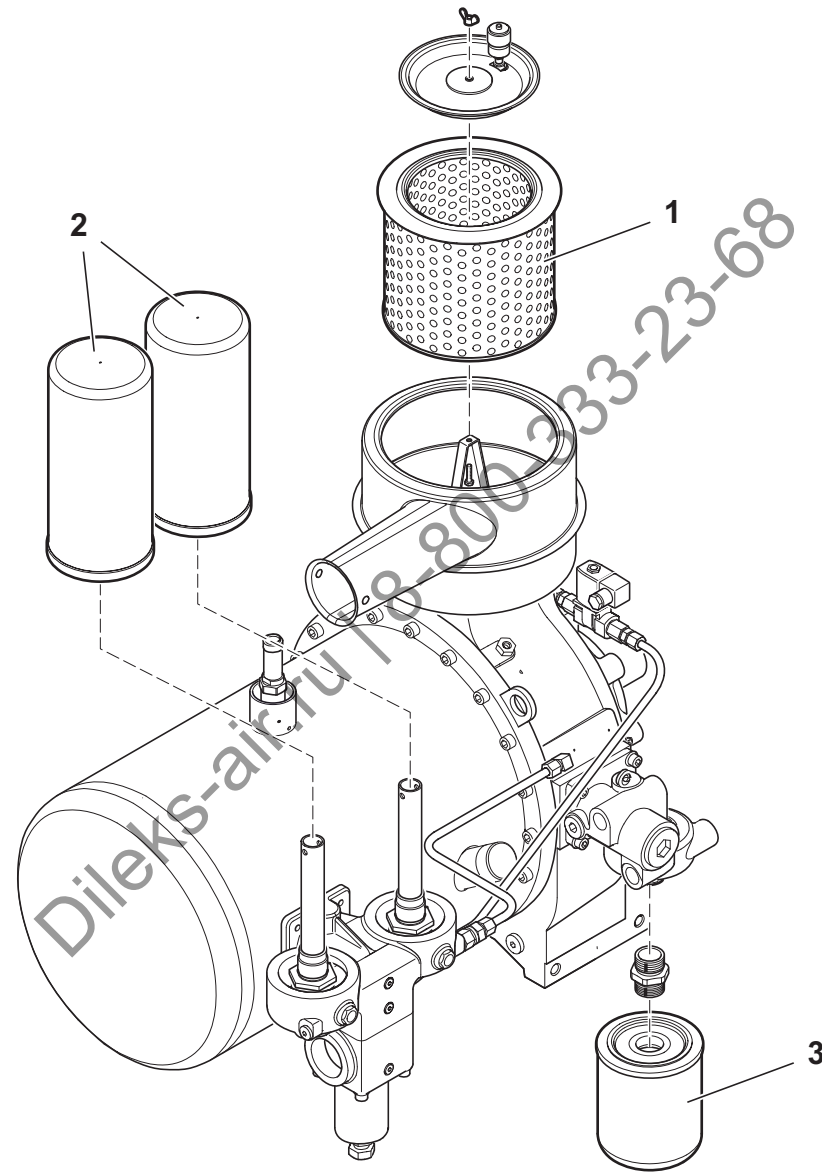
Gearing version with pneumatic control control

Schraubenverdichter Kompakt-Modul NK 200 G / Screw compressor compact module NK 200 G



- | | |
|---|---|
| 1. Wartungsanzeiger für Ansaugfilter (optional) | 1. Maintenance indicator for intake filter (optional) |
| 2. Ansaugfilter | 2. Intake filter |
| 3. Steuereinheit, pneumatisch | 3. Control unit, pneumatic |
| 4. Getriebe | 4. Transmission |
| 5. Differenzdruckgeber | 5. Differential pressure indicator (optional) |
| 6. Ölablassschraube, Getriebe | 6. Oil drain screw, transmission |
| 7. NK 200 Basismodul | 7. NK 200 basic module |
| 8. Schaugläser, Ölstandsanzeige | 8. Inspection glasses, oil level indicator |
| 9. Thermostatkopf | 9. Thermostat head |
| 10. Ölfilter | 10. Oil filter |
| 11. Ölablassschraube, Basismodul | 11. Oil drain screw, basic module |
| 12. Öleinfüllung Basismodul | 12. Oil filler opening, basic module |
| 13. Ölabsaug-Rückschlagventil | 13. Oil intake non-return valve |
| 14. Mindestdruckventil | 14. Minimum pressure valve |
| 15. Doppelabscheiderkopf | 15. Double separator head |
| 16. Schaugläser, Ölabscheidung | 16. Inspection glasses, oil separation |
| 17. Feinabscheiderpatrone | 17. Fine separator cartridge |
| 18. Typenschild | 18. Nameplate |
| 19. Sicherheitsventil (optional) | 19. Safety valve (optional) |

Filter	F	Filter
Figure	F	Filter



[de/en] 03/2009

Bezug Bild / Reference Figure F

Pos. Item	Best.-NR. Part No	Stück Qty.	Benennung	Description	Bemerkung Comments
1	112017	1	Luftfilter	Intake filter cartridge	
2	85484	2	Feinabscheiderpatrone	Separator cartridge	
3	105544	1	Ölfilter	Oil filter	

Ersatzteilliste - NK 200

Dileks-air.ru | 8-800-333-23-68

Figure K
K

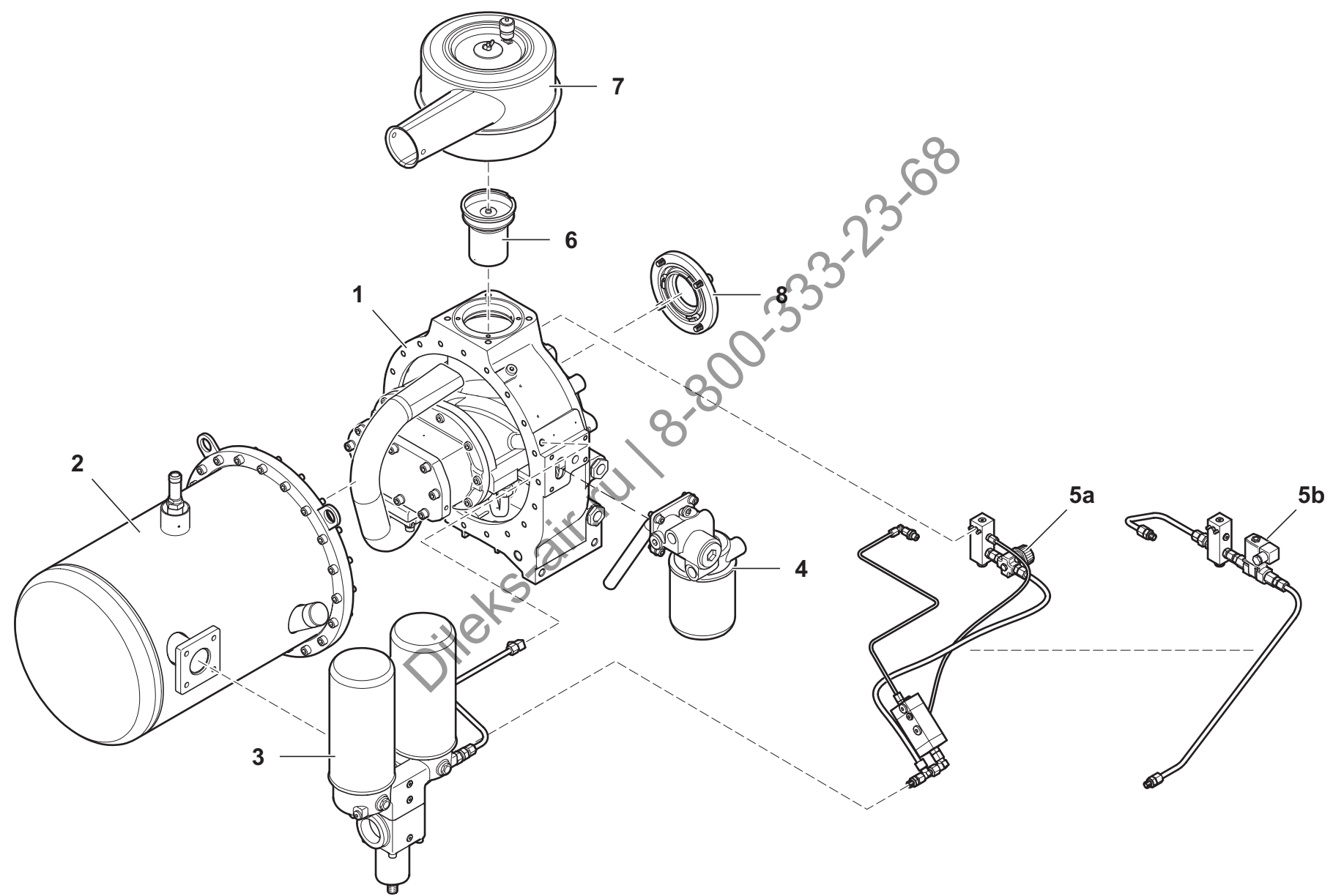
Komponenten
Components

Многоканальный телефон
8-800-333-23-68

Standardversion mit elektrischer oder pneumatischer Steuereinheit
Standard Version with Electrical or Pneumatic Control Block

Электронная почта
info@dileks-air.ru

ROTORCOMP VERDICHTER



[de/en] 03/2009

[de/en] 03/2009

Bezug Bild / Reference Figure K

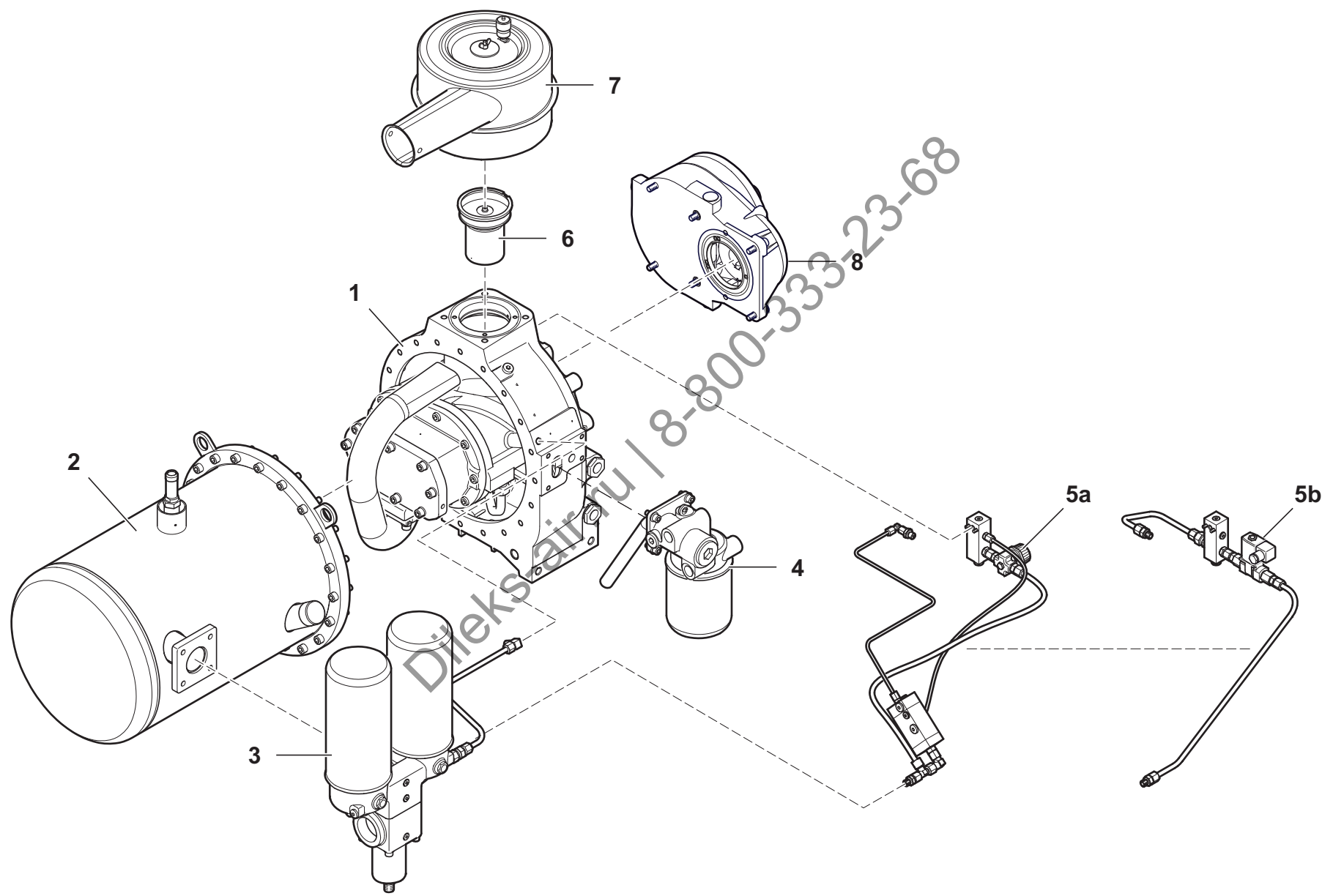
Pos. Item	Best.-NR. Part No	Stück Qty.	Benennung	Description	Bemerkung Comments
1		1	Basismodul kpl.; Standardversion	Basic module cpl.; standard version	Seite 26; Page 26
2			Abscheiderbehälter kpl., Variantenstückliste	Separator vessel cpl., Variants Parts List	
		1	Abscheiderbehälter kpl. bis 75 kW ; Demister	Separator vessel cpl. up to 75 kW , Demister	Seite 40; Page 40
[]		1	Abscheiderbehälter kpl. bis 55 kW ; (kurze Version)	Separator vessel cpl. up to 55 kW , (short version)	Nicht dargestellt Not shown in drawing
3		1	Doppelabscheider kpl.	Double separator cpl.	Seite 40; Page 40
4			Thermostatkopf mit Ölfilter kpl., Variantenstückliste	Thermostat head with Oil-Filter cpl., Variants Parts List	
	110331	1	Thermostatkopf mit Ölfilter 70°C kpl.	Thermostat head with Oil-Filter 70°C cpl.	Seite 44; Page 44
[]	86954	1	Thermostatkopf mit Ölfilter 83° kpl.	Thermostat head with Oil-Filter 83° cpl.	Nicht dargestellt Not shown in drawing
5a	85432	1	Pneumatische Steuereinheit kpl.	Control block pneumatic cpl.	Seite 48; Page 48
5b			Elektrische Steuereinheit kpl. Variantenstückliste	Control block electric cpl., Variants Parts List	
	120680	1	Elektrische Steuereinheit kpl. mit 2/2-Wege-Magnetventil; G 3/8"; 230 V 50 Hz ; FPM; NO; PN 16	Control block electric cpl., with 2/2-way solenoid valve; 3/8"; 230 V 50 Hz ; FPM; NO; PN 16	Siehe Seite 46; See page 46
	120681	1	Elektrische Steuereinheit kpl. mit 2/2-Wege-Magnetventil; G 3/8"; 24 V 50 Hz ; FPM; NO; PN 16	Control block electric cpl., with 2/2-way solenoid valve; 3/8"; 24 V 50 Hz ; FPM; NO; PN 16	Siehe Seite 46; See page 46
	120682	1	Elektrische Steuereinheit kpl. mit 2/2-Wege-Magnetventil; G 3/8"; 110 V; 50 - 60 Hz ; FPM; NO; PN 16	Control block electric cpl., with 2/2-way solenoid valve; 3/8"; 110 V; 50 - 60 Hz ; FPM; NO; PN 16	Siehe Seite 46; See page 46
	120683	1	Elektrische Steuereinheit kpl. mit 2/2-Wege-Magnetventil; G 3/8"; 24 V; DC ; FPM; NO; PN 16	Control block electric cpl., with 2/2-way solenoid valve; 3/8"; 24 V; DC ; FPM; NO; PN 16	Siehe Seite 46; See page 46
6		1	Ansaugregler kpl.	Intake control cpl.	Seite 54; Page 54
7		1	Ansaugfilter kpl.	Intake filter cpl.	Seite 54; Page 54
8			Stirndeckel kpl., Variantenstückliste	Front cover cpl., Variants Parts List	
		1	Stirndeckel kpl.	Front cover cpl.	Siehe Seite 30; See page 30
[]		1	Stirndeckel kpl.; mit Staubschutz	Front cover cpl.; with dust cover	Nicht dargestellt Not shown in drawing

Ersatzteilliste - NK 200

Figure KG

Komponenten
Components

Getriebeversion mit elektrischer oder peumatischer Steuereinheit
Gearing Version with Electrical or Pneumatic Control Block



[de/en] 03/2009

[de/en] 03/2009

Bezug Bild / Reference Figure KG

Pos. Item	Best.-NR. Part No	Stück Qty.	Benennung	Description	Bemerkung Comments
1		1	Basismodul kpl.; Getriebeversion	Basic module cpl.; gearing version	Seite 32; Page 32
2			Abscheiderbehälter kpl., Variantenstückliste	Separator vessel cpl., Variants Parts List	
		1	Abscheiderbehälter kpl. bis 75 kW ; Demister	Separator vessel cpl. up to 75 kW , Demister	Seite 40; Page 40
[]		1	Abscheiderbehälter kpl. bis 55 kW ; (kurze Version)	Separator vessel cpl. up to 55 kW , (short version)	Nicht dargestellt Not shown in drawing
3		1	Doppelabscheider kpl.	Double separator cpl.	Seite 40; Page 40
4			Thermostatkopf mit Ölfilter kpl., Variantenstückliste	Thermostat head with Oil-Filter cpl., Variants Parts List	
	110331	1	Thermostatkopf mit Ölfilter 70°C kpl.	Thermostat head with Oil-Filter 70°C cpl.	Seite 44; Page 44
[]	86954	1	Thermostatkopf mit Ölfilter 83° kpl.	Thermostat head with Oil-Filter 83° cpl.	Nicht dargestellt Not shown in drawing
5a	85432	1	Pneumatische Steuereinheit kpl.	Control block pneumatic cpl.	Seite 48; Page 48
5b			Elektrische Steuereinheit kpl. Variantenstückliste	Control block electric cpl., Variants Parts List	
	120680	1	Elektrische Steuereinheit kpl. mit 2/2-Wege-Magnetventil; G 3/8"; 230 V 50 Hz ; FPM; NO; PN 16	Control block electric cpl., with 2/2-way solenoid valve; 3/8"; 230 V 50 Hz ; FPM; NO; PN 16	Siehe Seite 46; See page 46
	120681	1	Elektrische Steuereinheit kpl. mit 2/2-Wege-Magnetventil; G 3/8"; 24 V 50 Hz ; FPM; NO; PN 16	Control block electric cpl., with 2/2-way solenoid valve; 3/8"; 24 V 50 Hz ; FPM; NO; PN 16	Siehe Seite 46; See page 46
	120682	1	Elektrische Steuereinheit kpl. mit 2/2-Wege-Magnetventil; G 3/8"; 110 V; 50 - 60 Hz ; FPM; NO; PN 16	Control block electric cpl., with 2/2-way solenoid valve; 3/8"; 110 V; 50 - 60 Hz ; FPM; NO; PN 16	Siehe Seite 46; See page 46
	120683	1	Elektrische Steuereinheit kpl. mit 2/2-Wege-Magnetventil; G 3/8"; 24 V; DC ; FPM; NO; PN 16	Control block electric cpl., with 2/2-way solenoid valve; 3/8"; 24 V; DC ; FPM; NO; PN 16	Siehe Seite 46; See page 46
6		1	Ansaugregler kpl.	Intake control cpl.	Seite 54; Page 54
7		1	Ansaugfilter kpl.	Intake filter cpl.	Seite 54; Page 54
8		1	Getriebe kpl.; NK200, B201	Gear cpl.; NK200, B201	Seite 36; Page 36

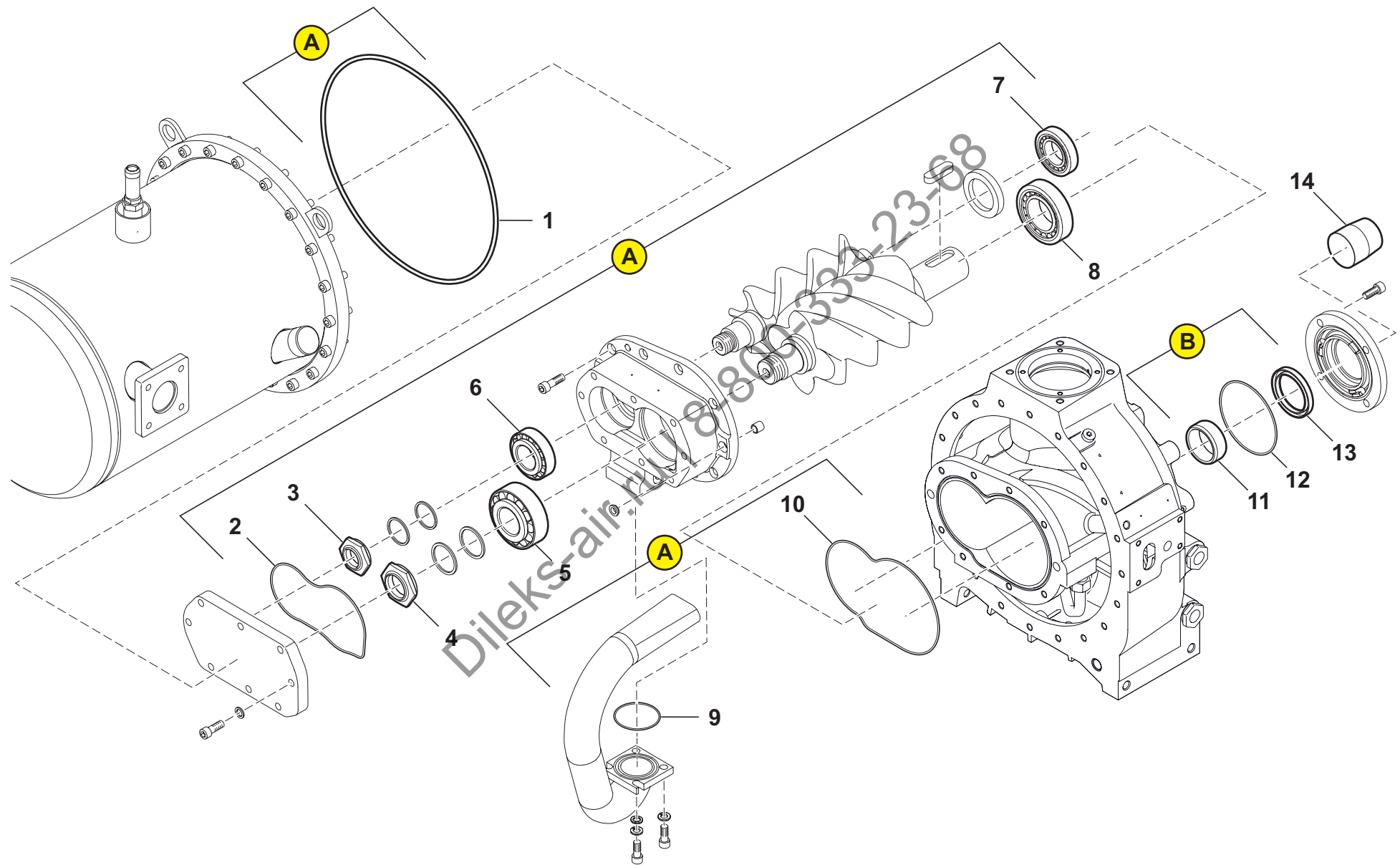
Ersatzteilliste - NK 200

Figure	W
--------	---

Wartungssatz Lagerung, Wellendichtungssatz, Standardausführung
Maintenance Kit Bearing and Shaft Sealing, Basic Version

Bestell-Nr.: 87215; 111522
Part-No 87215; 111522

МОТОРКОМПРЕССОР



[delen] 03/2009

Ersatzteilliste - NK 200

[de/en] 03/2009

Bezug Bild / Reference Figure W

Pos. Item	Best.-NR. Part No	Stück Qty.	Benennung	Description	Bemerkung Comments
A	87215	1	Wartungssatz Lagerung	Maintenance Kit Bearing	
1	N28867	1	O-Ring	O-ring	
2	110265	1	O-Ring	O-ring	
3	111536	1	Wellenmutter	Shaft nut	
4	111535	1	Wellenmutter	Shaft nut	
5	111512	1	Kegelrollenlager	Taper roller bearing	
6	111520	1	Kegelrollenlager	Taper roller bearing	
7	111516	1	Zylinderrollenlager	Roller bearing	
8	111515	1	Zylinderrollenlager	Roller bearing	
9	100636	1	O-Ring	O-ring	
10	111532	1	O-Ring	O-ring	
B	111547	1	Wellendichtungssatz	Maintenance Kit Shaft Sealing	
11	111522	1	Drallring	Inner ring	
12	111531	1	O-Ring	O-ring	
13	111538	1	Wellendichtring	Shaft sealing ring	
14	110318	1	Montagebuchse	Mounting bush	
[15]	102017	1	Dichtmittel	Silicone	

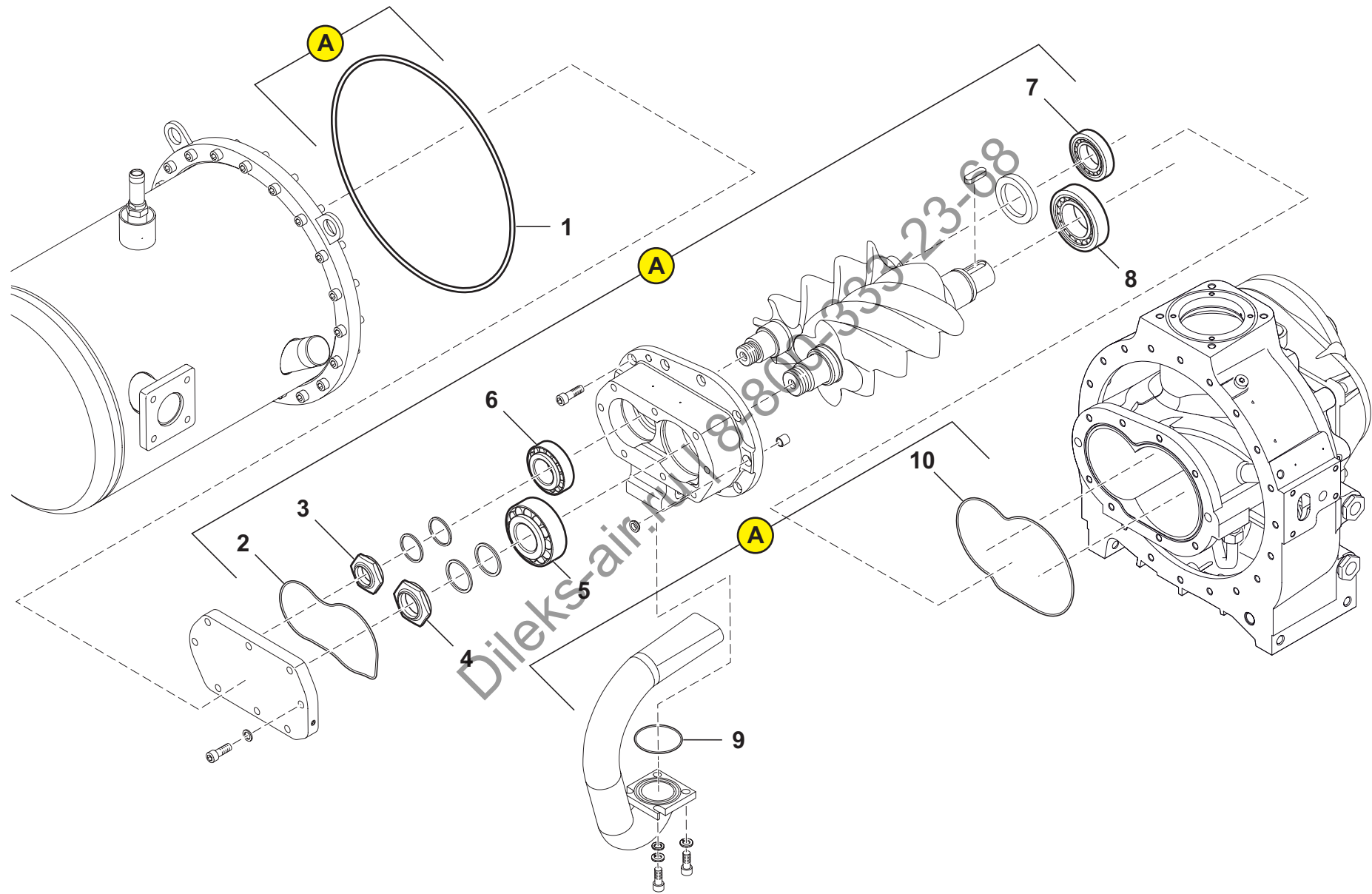
Ersatzteilliste - NK 200

WL
Figure WL

Wartungssatz Lagerung, Basismodul, Getriebeausführung
Maintenance Kit Bearing. Basic Module, Gear Version

Bestell-Nr.: 87215
Part-No 87215

КОМПРЕССОР VERDICHTER



[de/en] 03/2009

[de/en] 03/2009

Bezug Bild / Reference Figure WL

Pos. Item	Best.-NR. Part No	Stück Qty.	Benennung	Description	Bemerkung Comments
A	87215	1	Wartungssatz Lagerung	Maintenance Kit Bearing	
1	N28867	1	O-Ring	O-ring	
2	110265	1	O-Ring	O-ring	
3	111536	1	Wellenmutter	Shaft nut	
4	111535	1	Wellenmutter	Shaft nut	
5	111512	1	Kegelrollenlager	Taper roller bearing	
6	111520	1	Kegelrollenlager	Taper roller bearing	
7	111516	1	Zylinderrollenlager	Roller bearing	
8	111515	1	Zylinderrollenlager	Roller bearing	
9	100636	1	O-Ring	O-ring	
10	111532	1	O-Ring	O-ring	

Ersatzteilliste - NK 200

Dileks-air.ru | 8-800-333-23-68

WG
Figure WG

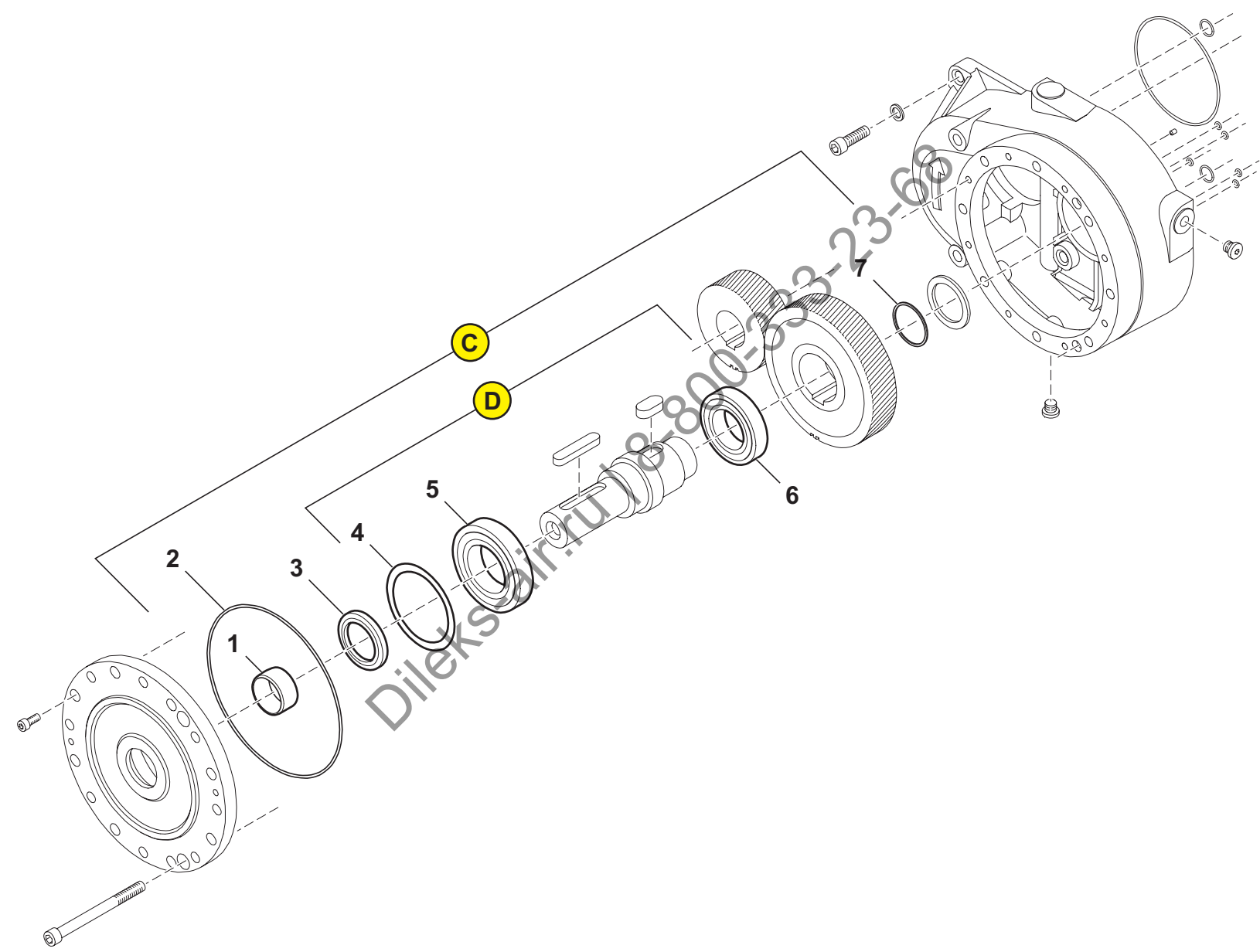
Wartungssatz Getriebe
Maintenance Kit Gear

Многоканальный телефон
8-800-333-23-68

Bestell-Nr.: 87939
Part-No 87939

Электронная почта
info@dileks-air.ru

РОТОРСКОМП VERDICHTER



[de/en] 03/2009

[de/en] 03/2009

Bezug Bild / Reference Figure W

Pos. Item	Best.-NR. Part No	Stück Qty.	Benennung	Description	Bemerkung Comments
C	87939	1	Wartungssatz, Wellendichtungssatz und Lagerung, Getriebe	Maintenance Kit Shaft Sealing and Bearing, Gear	NK 200, B201
1	110969	1	Innenring	Inner ring	
2	113578	1	O-Ring	O-ring	
3	84638	1	Wellendichtring	Shaft seal ring	
4	88754	1	Paßscheibe	Shim	
5	110967	1	Rillenkugellager	Grooved ball bearing	
6	N530	1	Rillenkugellager	Grooved ball bearing	
7	84721	1	Dichtring	Sealing ring	
[8]	86090	1	Montagebuchse	Mounting bush	
[9]	102017	1	Dichtmittel	Silicone	
D	87938	1	Wellendichtungssatz, Getriebe	Maintenance Kit Shaft Sealing, Gear	NK 200, B201
4	88754	1	Paßscheibe	Shim	
5	110967	1	Rillenkugellager	Grooved ball bearing	
6	N530	1	Rillenkugellager	Grooved ball bearing	

Ersatzteilliste - NK 200

Dileks-air.ru | 8-800-333-23-68

WD
Figure WD

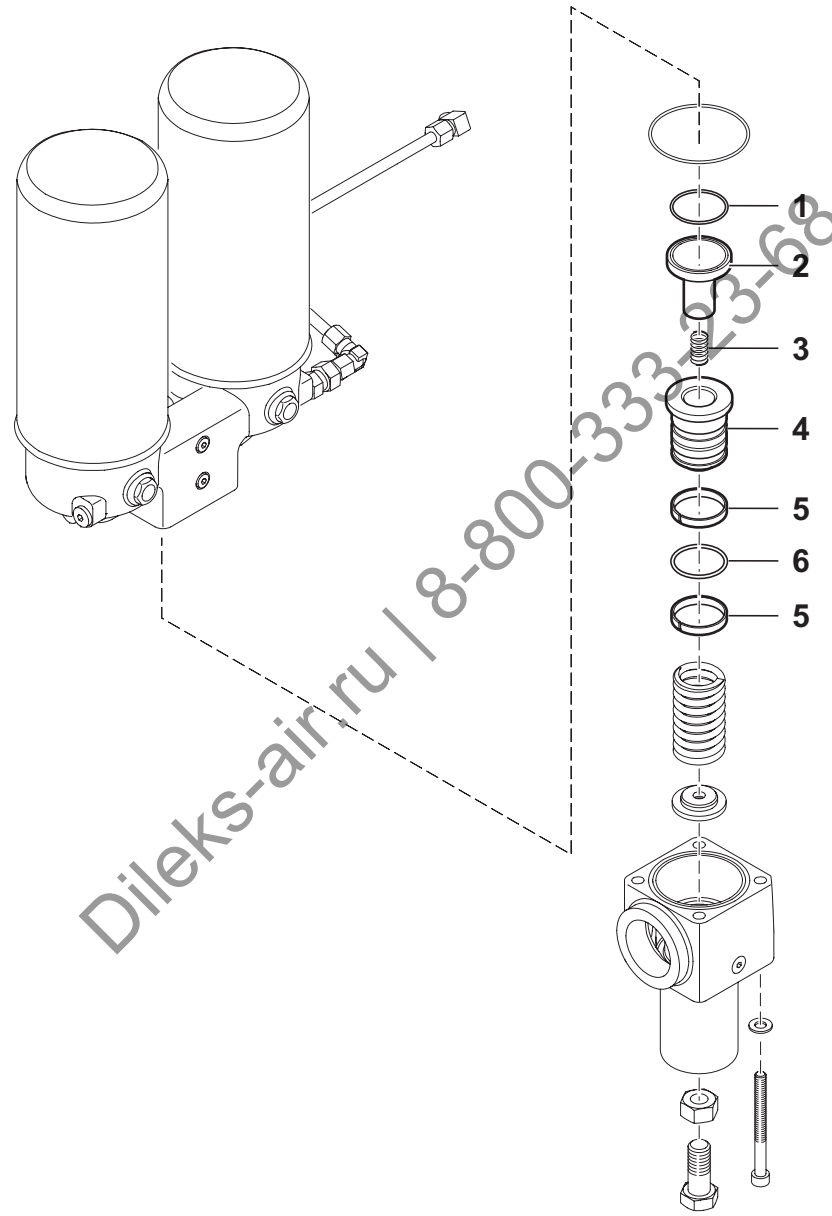
Wartungssatz Druckhalteventil Doppelabscheider
Maintenance Kit Minimum Pressure Valve, Double Separator

Многоканальный телефон

Bestell-Nr.: N29070
Part-No N29070

Электронная почта
info@dileks-air.ru

РОТОРСОМП VERDICHTER



Dileks-air.ru | 8-800-333-23-68

[de/en] 03/2009

Bezug Bild / Reference Figure WD

Pos. Item	Best.-NR. Part No	Stück Qty.	Benennung	Description	Bemerkung Comments
	N29070	1	Wartungssatz Druckhalteventil	Maintenance Kit Minimum Pressure Valve	
1	N29071	1	O-Ring	O-ring	
2	106426	1	Rückschlagventil	Non return valve	
3	106427	1	Druckfeder	Pressure spring	
4	106425	1	Kolbeneinheit	Piston package	
5	N29072	2	Gleitringdichtung	Slide ring sealing	
6	N29077	1	Dichtung	Gasket	

Ersatzteilliste - NK 200

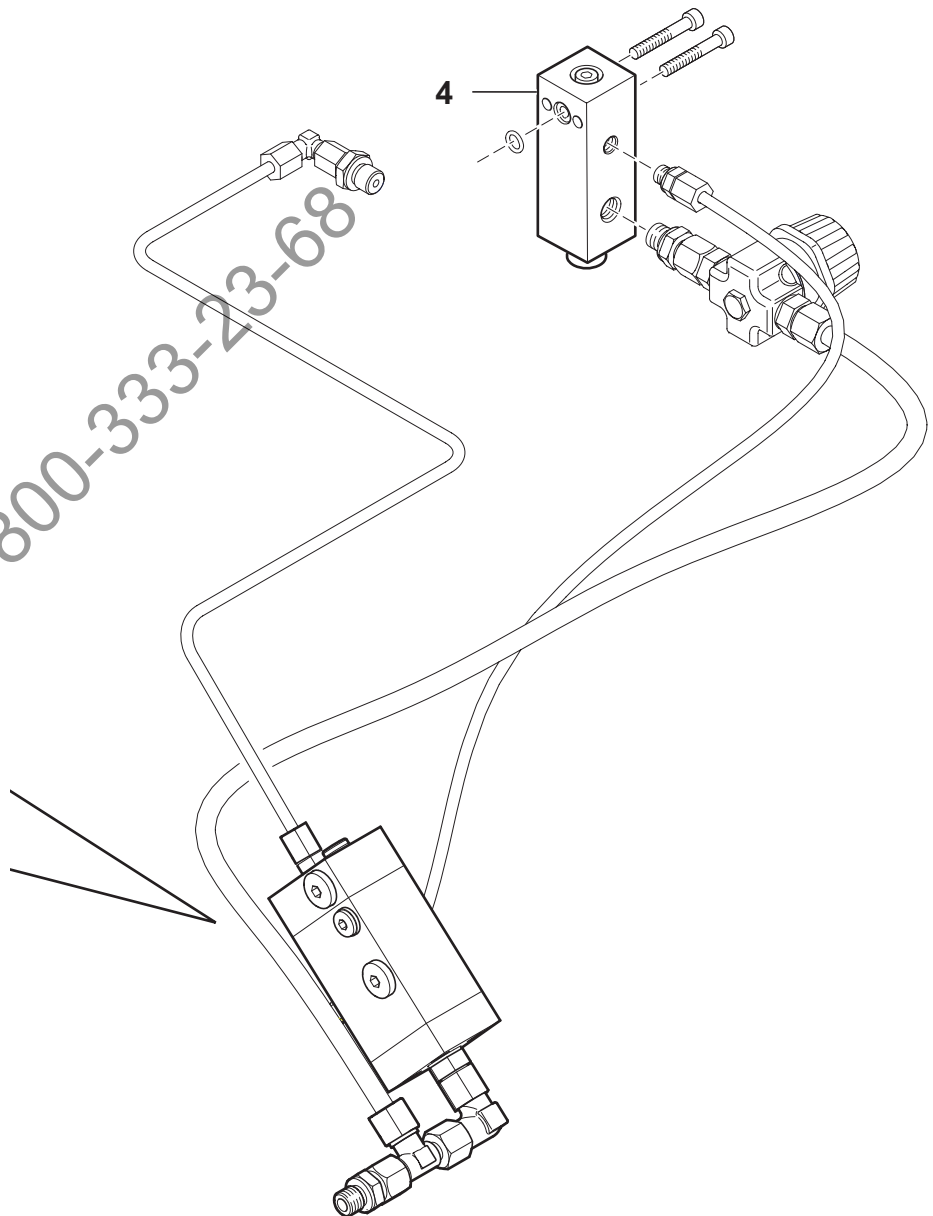
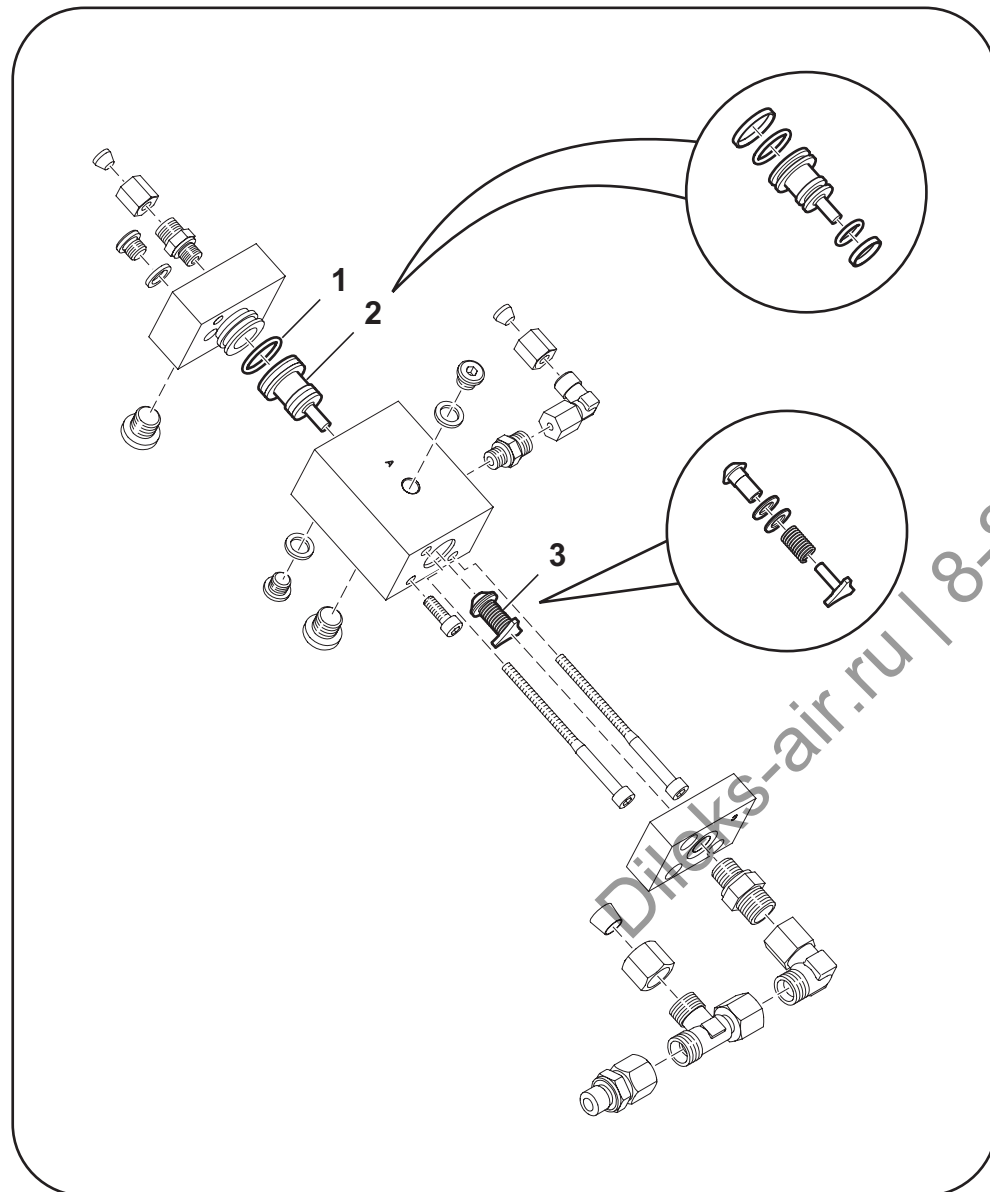
Dileks-air.ru | 8-800-333-23-68

WP
Figure WP

Wartungssatz Pneumatische Steuereinheit
Maintenance Kit Control Block, Electric

Bestell-Nr.: 121927
Part-No 121927

МОТОРСКОМПРЕССОР



[de/en] 03/2009

Ersatzteilliste - NK 200

[de/en] 03/2009

Bezug Bild / Reference Figure WV

Pos. Item	Best.-NR. Part No	Stück Qty.	Benennung	Description	Bemerkung Comments
	121927	1	Wartungssatz Entlastungsventil für pneumatische Steuereinheit	Maintenance Kit Discharge Valve for Pneumatic Control Block	
1	101635	1	O-Ring	O-ring	
2	113402	1	Kolben kpl.	Piston cpl.	
3	101636	1	Ventilteil	Valve package	
4	86512-KD	1	Regulierventil kpl.	Control valve cpl.	Nur komplett lieferbar Available completely only

Ersatzteilliste - NK 200

Dileks-air.ru | 8-800-333-23-68

WV
Figure WV

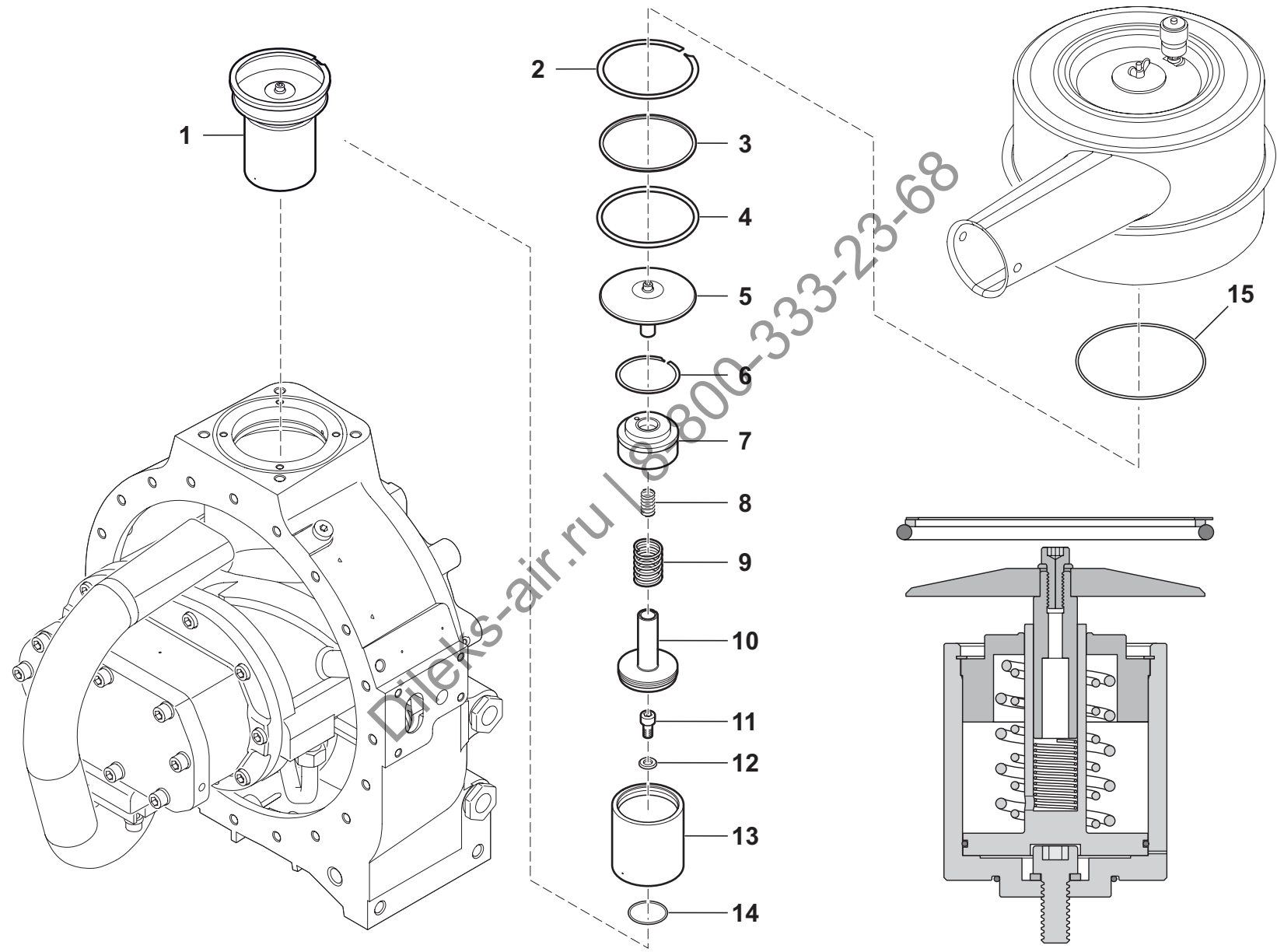
Wartungssatz Ansaugregler
Maintenance Kit Intake Control

Многоканальный телефон
8-800-333-23-68

Bestell-Nr.: 120710
Part-No 120710

Электронная почта
info@dileks-air.ru

РОТОРСКОМП VERDICHTER



[de/en] 03/2009

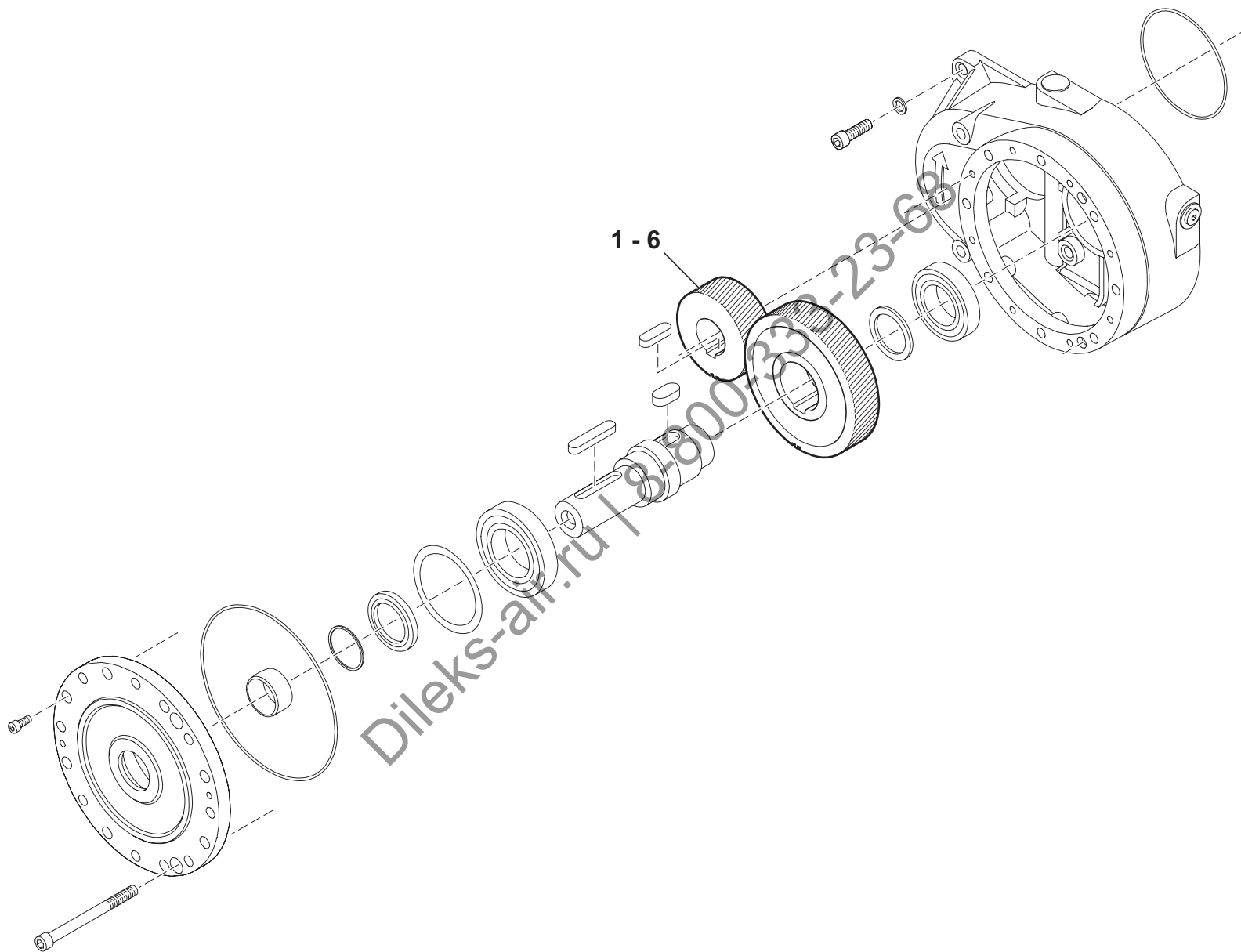
[de/en] 03/2009

Bezug Bild / Reference Figure WA

Pos. Item	Best.-NR. Part No	Stück Qty.	Benennung	Description	Bemerkung Comments
	120710	1	Wartungssatz Ansaugregler	Maintenance Kit Intake Control	
1	110364	1	Ansaugregler	Intake control	Nur komplett lieferbar Available completely only
15	N28865	1	O-Ring	O-ring	

			Liste der Einzelteile	Listing of Single Components	
2	110946	1	Sprengring CSSS Light	Snap ring CSSS Light	
3	116994	1	Ring	Ring	
4	110363	1	O-Ring	O-ring	
5	110360	1	Teller kpt.	Plate cpt.	
6	110947	1	Sprengring CSSS Light	Snap ring CSSS Light	
7	110355	1	Zylinderkopf	Barrel head	
8	N28871	1	Druckfeder	Pressure spring	
9	N28872	1	Druckfeder	Pressure spring	
10	110356	1	Kolben kpt.	Piston cpl.	
11	N1469	1	Zylinderschraube	Pan head screw	
12	103820	1	Federring	Lock washer	
13	110354	1	Steuerzylinder	Piston valve cylinder	
14	N28868	1	O-Ring	O-ring	
15	N28865	1	O-Ring	O-ring	

Ersatzteilliste - NK 200



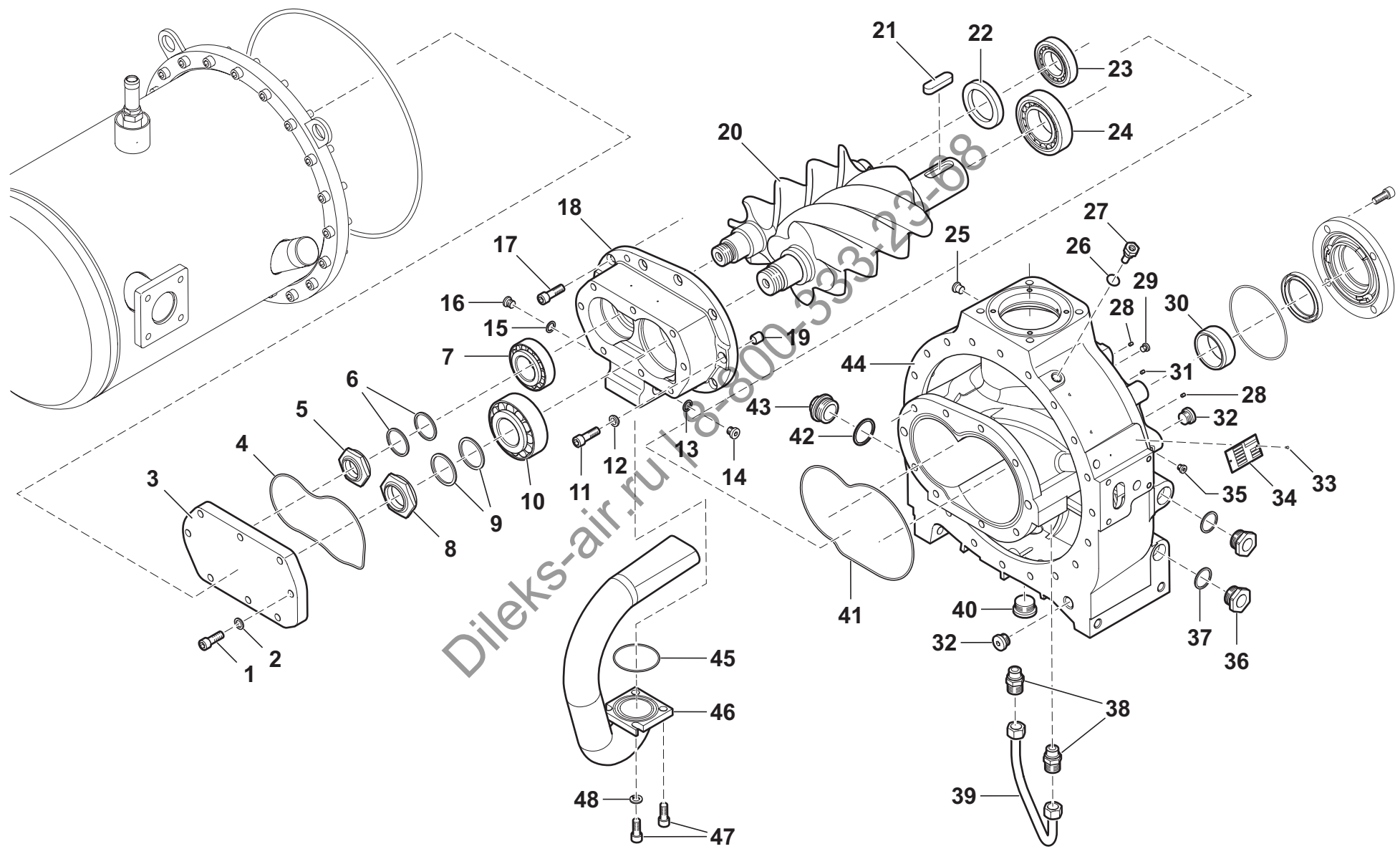
[de/en] 03/2009

Bezug Bild / Reference Figure Z

Pos. Item	Best.-NR. Part No	Stück Qty.	Benennung	Description	Bemerkung Comments
			Zahnradsätze Getriebe, Variantenstückliste	Gear Sets, Variants Parts List	NK 200 / B 201
1	110889	1	Zahnradsatz; i 3.08 ; z1 = 117; z2 = 38; NK 200 / B 201	Gear Set; i 3.08 ; z1 = 117; z2 = 38; NK 200 / B 201	
2	110890	1	Zahnradsatz; i 2.55 ; z1 = 97; z2 = 38; NK 200 / B 201	Gear Set; i 2.55 ; z1 = 97; z2 = 38; NK 200 / B 201	
3	110891	1	Zahnradsatz; i 1.65 ; z1 = 84; z2 = 51; NK 200 / B 201	Gear Set; i 1.65 ; z1 = 84; z2 = 51; NK 200 / B 201	
4	86551	1	Zahnradsatz; i 1.46 ; z1 = 92; z2 = 63; NK 200 / B 201	Gear Set; i 1.46 ; z1 = 92; z2 = 63; NK 200 / B 201	
5	86552	1	Zahnradsatz; i 2.08 ; z1 = 106; z2 = 51; NK 200 / B 201	Gear Set; i 2.08 ; z1 = 106; z2 = 51; NK 200 / B 201	
6	86553	1	Zahnradsatz; i 2.97 ; z1 = 116; z2 = 39; NK 200 / B 201	Gear Set; i 2.97 ; z1 = 116; z2 = 39; NK 200 / B 201	

Ersatzteilliste - NK 200

Figure	B	Einzelteile	Basismodul, Standardversion
Figure	B	Single Parts	Basic Module, Standard Version



КОМПРЕССОР VERDICHTER

Ersatzteilliste - NK 200

[date] 03/2009

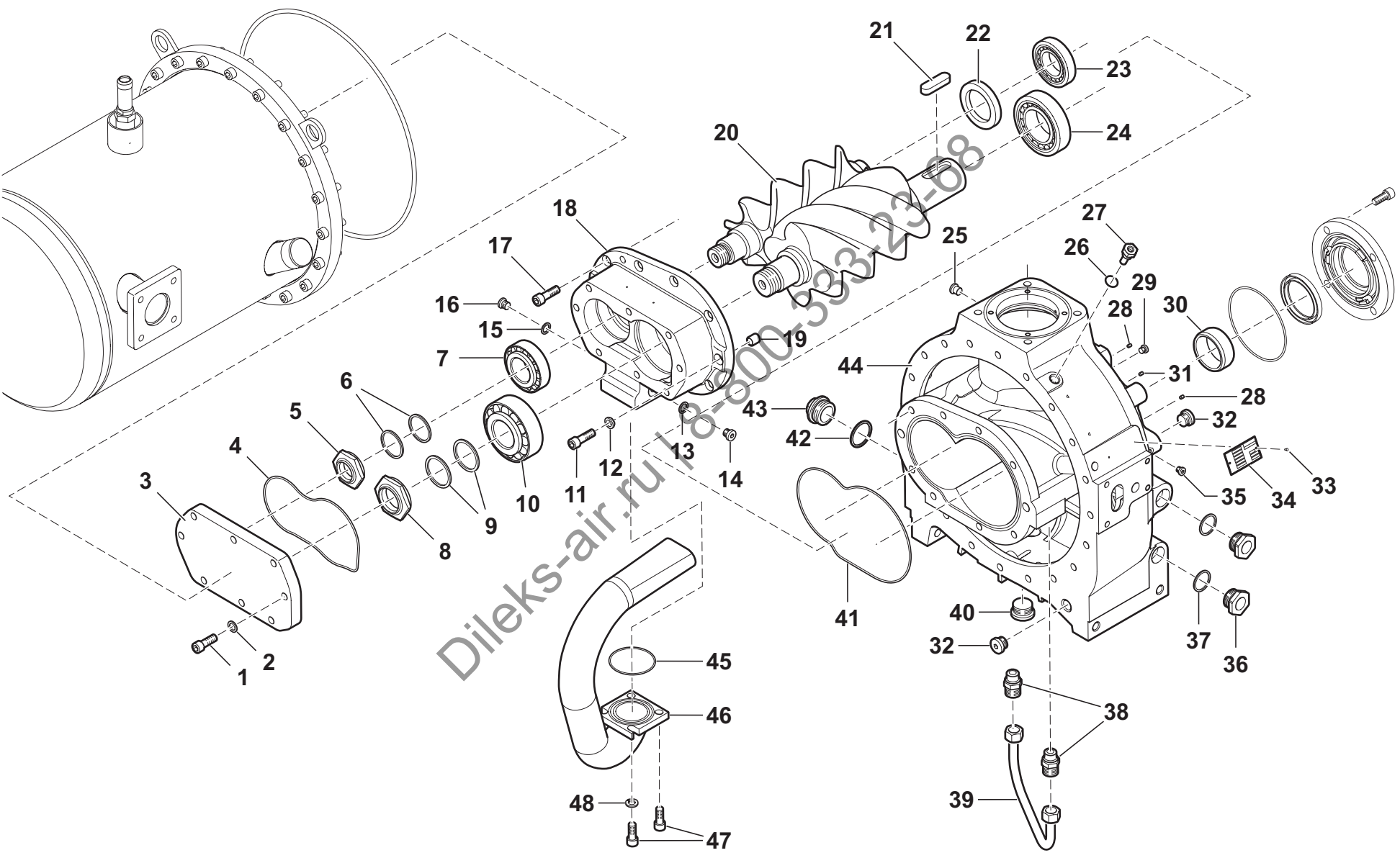
[de/en] 03/2009

Bezug Bild / Reference Figure B

Pos. Item	Best.-NR. Part No	Stück Qty.	Benennung	Description	Bemerkung Comments
1	N4569	8	Zylinderschraube	Pan head screw	
2	111126	8	Scheibe	Washer	
3	86808	1	Enddeckel	End cover	
4	110265	1	O-Ring	O-ring	
5	111536	1	Wellenmutter	Shaft nut	
6	110227	2	Distanzring	Spacer	
7	111520	1	Kegelrollenlager	Tapper roller bearing	
8	111535	1	Wellenmutter	Shaft nut	
9	110226	2	Distanzring	Spacer	
10	111512	1	Kegelrollenlager	Tapper roller bearing	
11	N4569	2	Zylinderschraube	Pan head screw	
12	111311	2	Ring	Ring	
13	106592	1	Dichtring	Sealing ring	
14	115409	1	Verschlußschraube	Locking screw	
15	114250	1	Dichtring	Sealing ring	
16	112763	1	Verschlußschraube	Locking screw	
17	114911	8	Zylinderschraube	Pan head screw	
18	111653	1	Lagerdeckel	Bearing Cover	
19	113365	2	Zentrierung	Centering device	
20	111517	1	Rotor Paar	Rotor pair	
21	111533	1	Passfeder,	Key	
22	111539	1	Ring	Ring	
23	111516	1	Zylinderrollenlager	Roller bearing	
24	111515	1	Zylinderrollenlager	Roller bearing	
25	N16394	1	Verschlußschraube	Locking screw	
26	N1314	1	Dichtring	Sealing ring	
27	104565	1	Verschlußschraube	Locking screw	
28	113932	2	Gewindestift mit Düse	Threated pin with nozzle	
29	N16504	1	Verschlußschraube	Locking screw	

Ersatzteilliste - NK 200

Einzelteile
Single Parts
Basismodul, Standardversion
Basic Module, Standard Version



КОМПРЕССОР VERDICHTER

Ersatzteilliste - NK 200

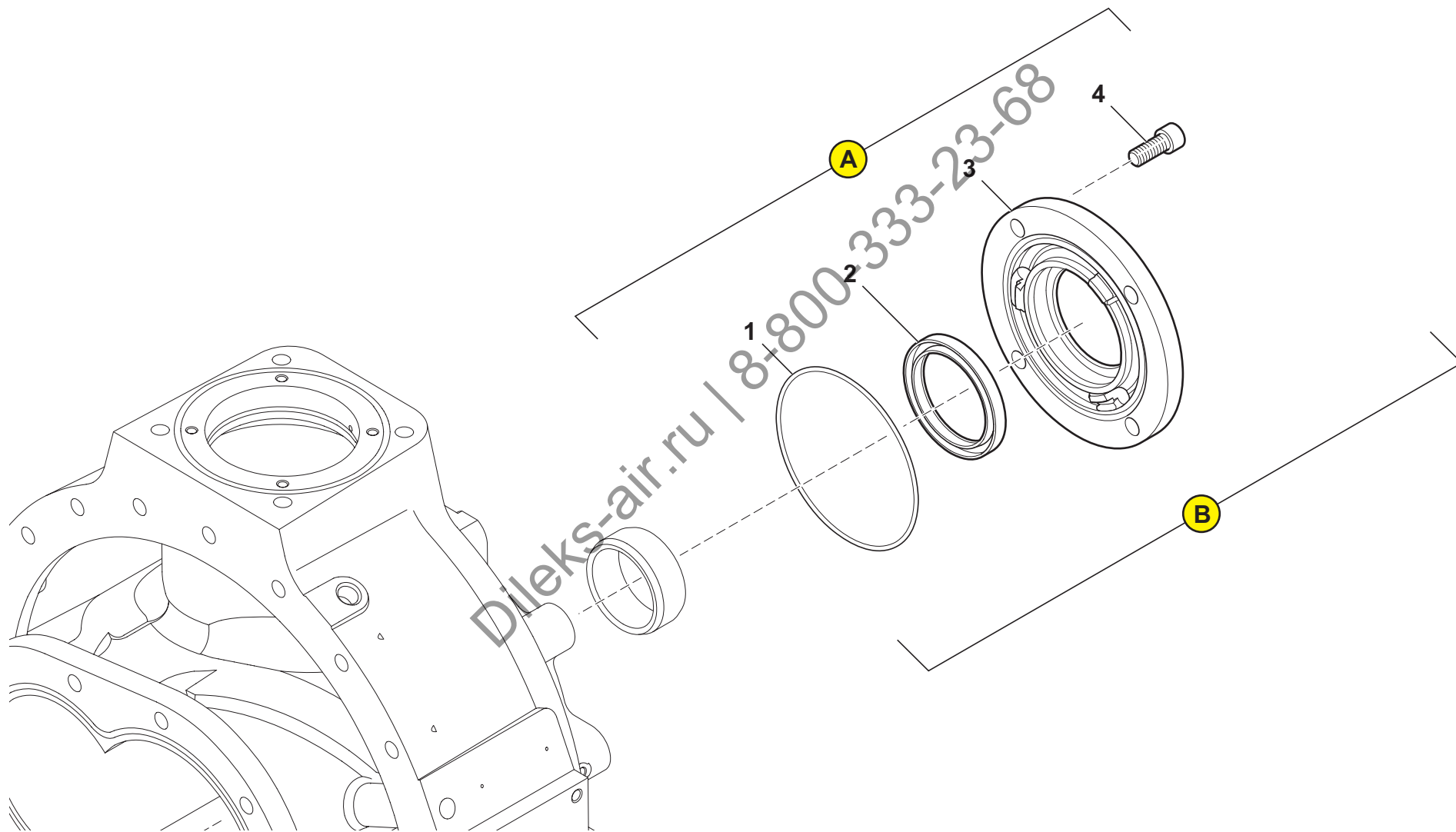
[date] 03/2009

[de/en] 03/2009

Bezug Bild / Reference Figure B

Pos. Item	Best.-NR. Part No	Stück Qty.	Benennung	Description	Bemerkung Comments
30	111522	1	Innenring	Inner ring	
31	113931	1	Gewindestift	Threaded pin	
32	N90040	2	Verschlußschraube	Locking screw	
33	103620	2	Halbrundkerbnagel	Pin	
34	110376	1	Typenschild	Name plate	
35	N16504	2	Verschlußschraube	Locking screw	
36	111029	2	Ölstandsauge	Oil level check	
37	N8114	2	Dichtring	Sealing ring	
38	N20075	2	G-Einschraubstutzen	Straight union	
39	87335	1	Rohr kpl.	Tube cpl.	
40	N16391	1	Verschlußschraube	Locking screw	
41	111532	1	O-Ring	O-ring	
42	N7758	1	Dichtring	Sealing ring	
43	114993	1	Verschlußschraube	Locking screw	
44	110662	1	Verdichtergehäuse	Housing	
45	100636	1	O-Ring	O-ring	
46	85180	1	Auslassrohr	Outlet tube	
47	112765	4	Zylinderschraube	Pan head screw	
48	103582	2	Federring	Lock washer	

Ersatzteilliste - NK 200



[de/en] 03/2009

Bezug Bild / Reference Figure S

Pos. Item	Best.-NR. Part No	Stück Qty.	Benennung	Description	Bemerkung Comments
A	120125	1	Stirndeckel kpl.; Standard	Front Cover cpl.; Standard	
1	111531	1	O-Ring	O-ring	
2	111538		Wellendichtring	Shaft sealing ring	
3	111514	1	Stirndeckel	Front cover	
4	112765	4	Zylinderschraube	Pan head screw	

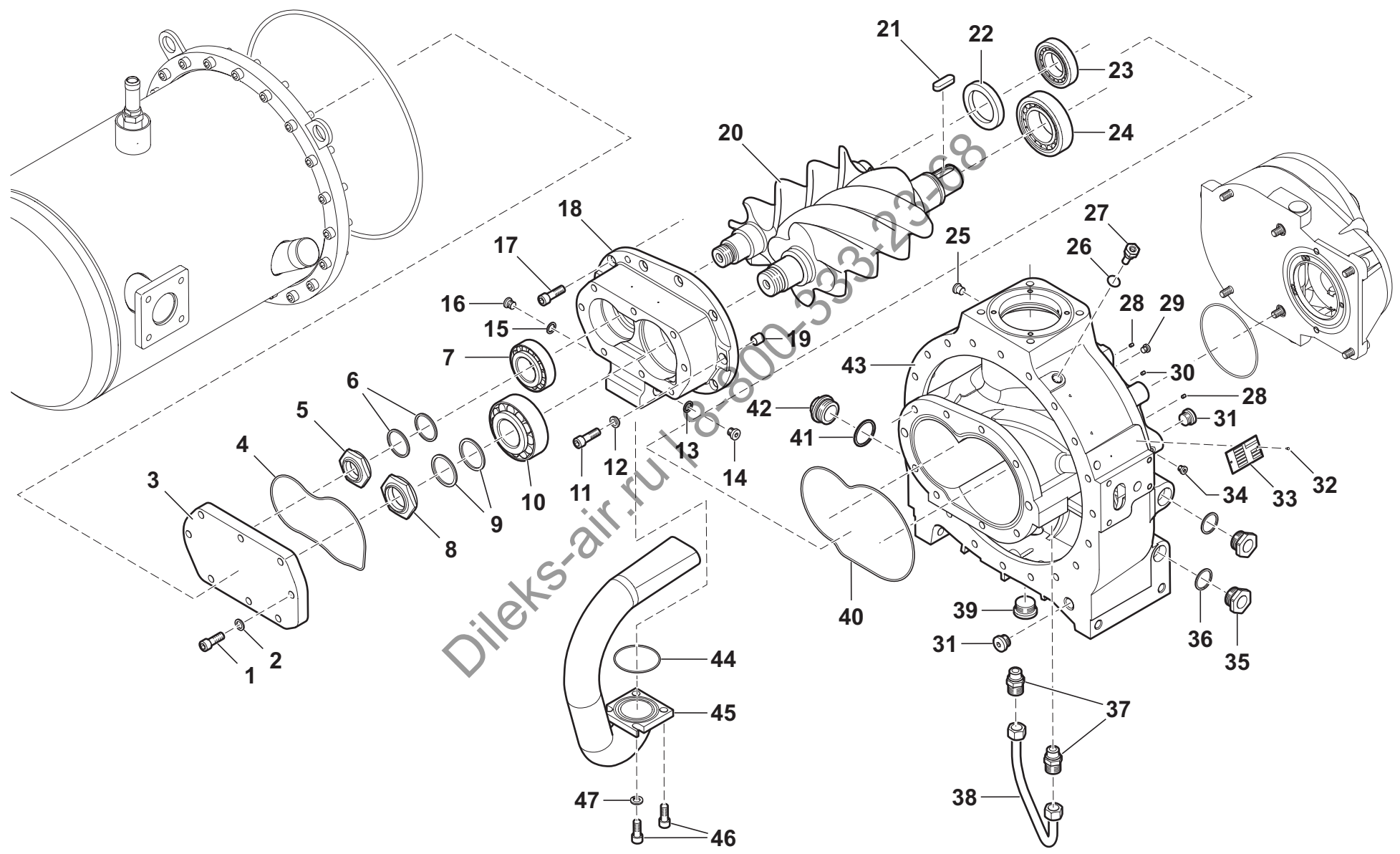
B	87866	1	Stirndeckel kpl.; mit Staubschutz	Front cover cpl.; with Dust Cover	
1	111531	1	O-Ring	O-ring	
[2]	87860		Wellendichtring mit Staublippe	Shaft sealing ring with dust cover	
3	111514	1	Stirndeckel	Front cover	
4	112765	4	Zylinderschraube	Pan head screw	

Ersatzteilliste - NK 200

Dileks-air.ru | 8-800-333-23-68

Figure BG Einzelteile Single Parts

Basismodul, Getriebeversion Basic Module, Gear Version



КОМПРЕССОР VERDICHTER

Ersatzteilliste - NK 200

[de/en] 03/2009

[de/en] 03/2009

Bezug Bild / Reference Figure BG

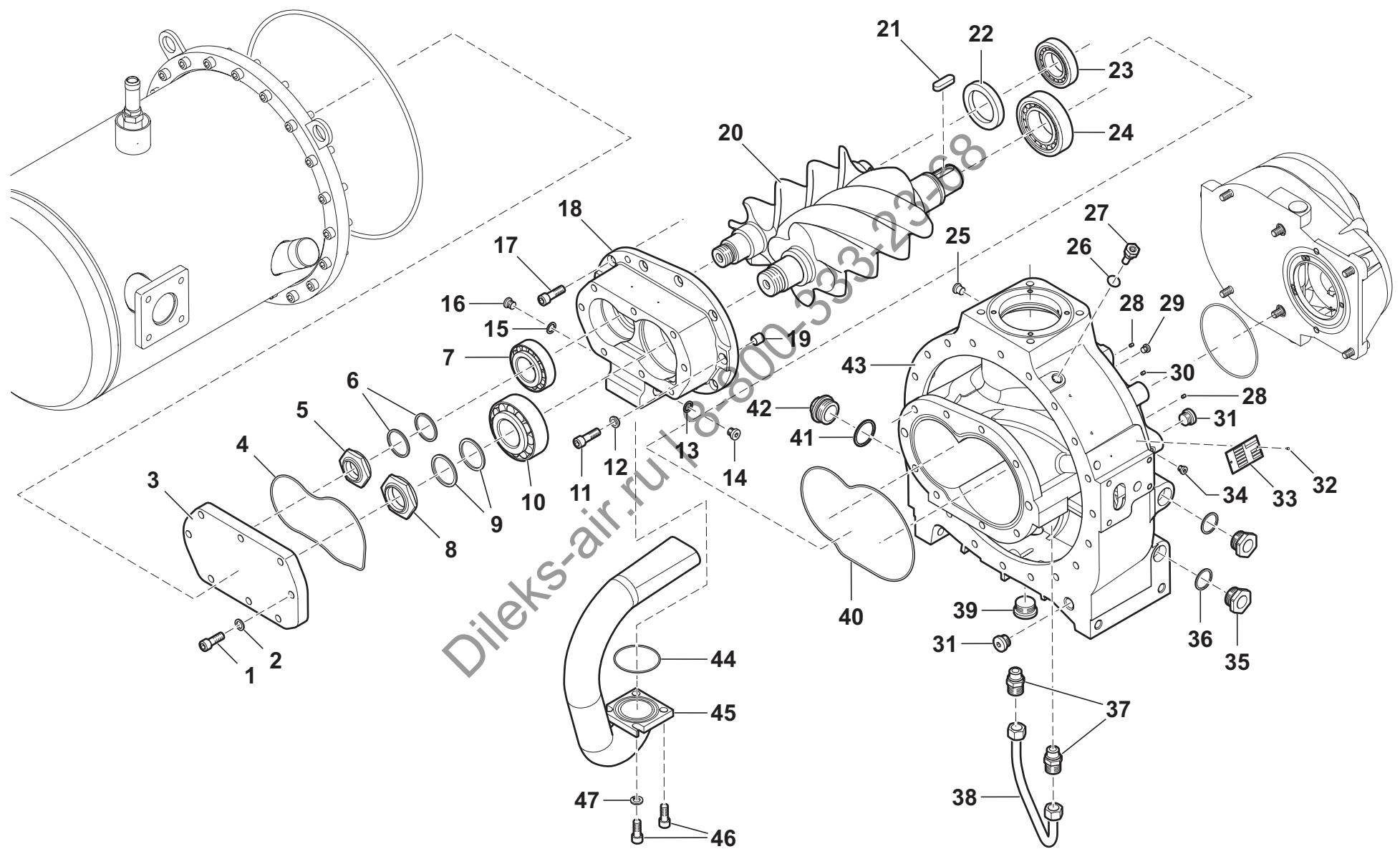
Pos. Item	Best.-NR. Part No	Stück Qty.	Benennung	Description	Bemerkung Comments
1	N4569	8	Zylinderschraube	Pan head screw	
2	111126	8	Scheibe	Washer	
3	86808	1	Enddeckel	End cover	
4	110265	1	O-Ring	O-ring	
5	111536	1	Wellenmutter	Shaft nut	
6	110227	2	Distanzring	Spacer	
7	111520	1	Kegelrollenlager	Tapper roller bearing	
8	111535	1	Wellenmutter	Shaft nut	
9	110226	2	Distanzring	Spacer	
10	111512	1	Kegelrollenlager	Tapper roller bearing	
11	N4569	2	Zylinderschraube	Pan head screw	
12	111311	2	Ring	Ring	
13	106592	1	Dichtring	Sealing ring	
14	115409	1	Verschlußschraube	Locking screw	
15	114250	1	Dichtring	Sealing ring	
16	112763	1	Verschlußschraube	Locking screw	
17	114911	8	Zylinderschraube	Pan head screw	
18	111653	1	Lagerdeckel	Bearing Cover	
19	113365	2	Zentrierung	Centering device	
20	111367	1	Rotor Paar	Rotor pair	
21	111533	1	Passfeder,	Key	
22	111539	1	Ring	Ring	
23	111516	1	Zylinderrollenlager	Roller bearing	
24	111515	1	Zylinderrollenlager	Roller bearing	
25	N16394	1	Verschlußschraube	Locking screw	
26	N1314	1	Dichtring	Sealing ring	
27	104565	1	Verschlußschraube	Locking screw	
28	113932	2	Gewindestift mit Düse	Threated pin with nozzle	
29	N16504	1	Verschlußschraube	Locking screw	

Ersatzteilliste - NK 200

Figure BG Einzelteile Single Parts

Basismodul, Getriebeversion Basic Module, Gear Version

ROTORCOMP VERDICHTER



[date] 03/2009

Ersatzteilliste - NK 200

[de/en] 03/2009

Bezug Bild / Reference Figure BG

Pos. Item	Best.-NR. Part No	Stück Qty.	Benennung	Description	Bemerkung Comments
30	113931	1	Gewindestift	Threated pin	
31	N90040	2	Verschlußschraube	Locking screw	
32	103620	2	Halbrundkerbnagel	Pin	
33	110376	1	Typenschild	Name plate	
34	N16504	2	Verschlußschraube	Locking screw	
35	111029	2	Ölstandsauge	Oil level check	
36	N8114	2	Dichtring	Sealing ring	
37	N20075	2	G-Einschraubstutzen	Straight union	
38	87335	1	Rohr kpl.	Tube cpl.	
39	N16391	1	Verschlußschraube	Locking screw	
40	111532	1	O-Ring	O-ring	
41	N7758	1	Dichtring	Sealing ring	
42	114993	1	Verschlußschraube	Locking screw	
43	110662	1	Verdichtergehäuse	Housing	
44	100636	1	O-Ring	O-ring	
45	85180	1	Auslassrohr	Outlet tube	
46	112765	4	Zylinderschraube	Pan head screw	
47	103582	2	Federring	Lock washer	

Ersatzteilliste - NK 200

G
Figure G

Einzelteile
Single Parts

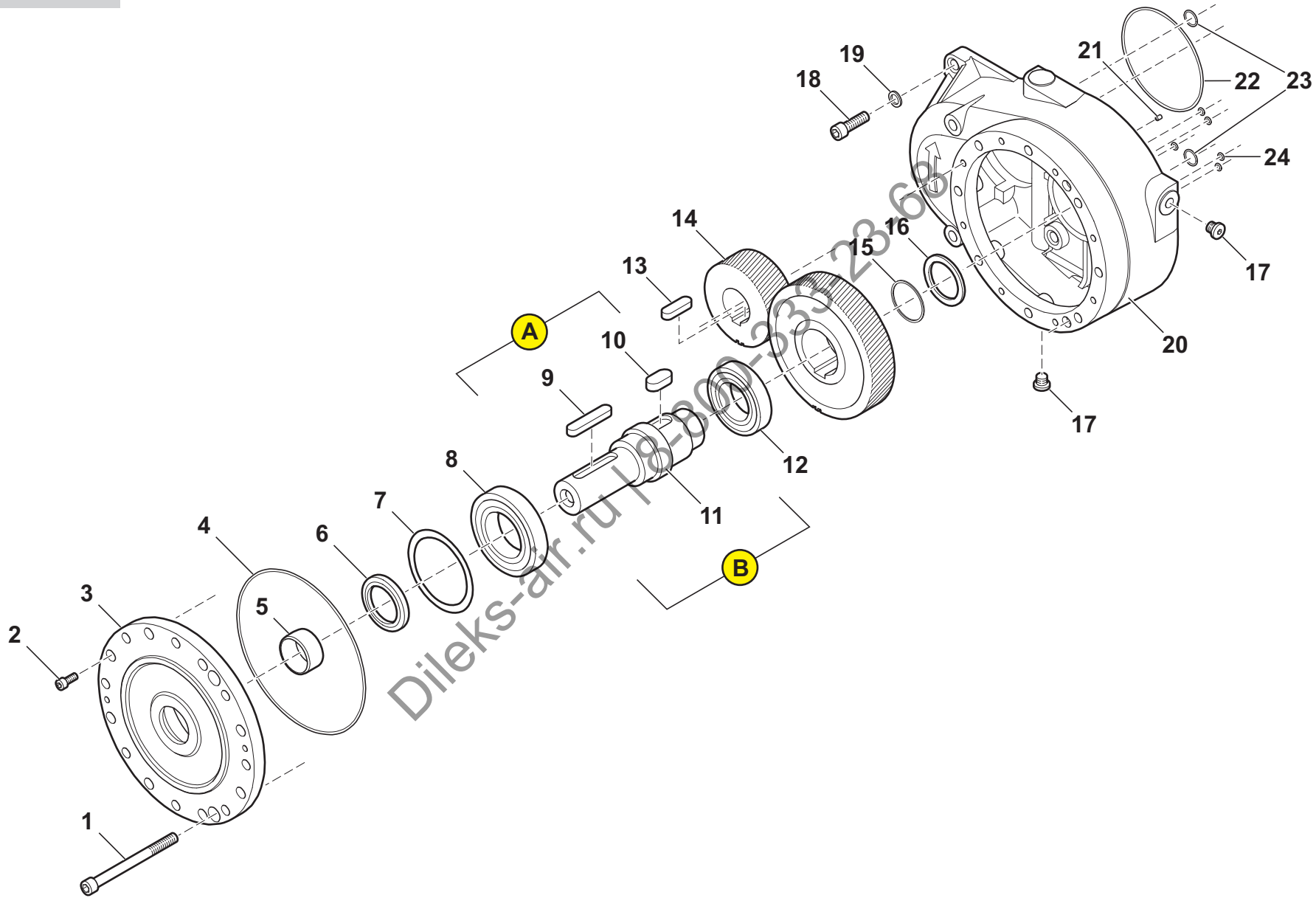
Getriebe
Gear

Многоканальный телефон
8-800-333-23-68

Электронная почта
info@dileks-air.ru

РОТОРСОМП VERDICHTER

Ersatzteilliste - NK 200



[de/en] 03/2009

Bezug Bild / Reference Figure G

Еrsatzteilliste - NK 200

Pos. Item	Best.-NR. Part No	Stück Qty.	Benennung	Description	Bemerkung Comments
1	115536	2	Zylinderschraube	Pan head screw	
2	N171	8	Zylinderschraube	Pan head screw	
3	110787	1	Getriebedeckel	End cover of gear housing	
4	113578	1	O-Ring	O-ring	
5	110969	1	Innenring	Inner ring	
6	84683	1	Wellendichtring	Shaft seal ring	
7	86754	1	Paßscheibe	Shim ring	
8	110967	1	Rillenkugellager	Grooved ball bearing	
A			Antriebswelle mit Paßfedern	Drive shaft with keys	Variante, Variant NK 200 / B 201
9	N15551	1	Paßfeder	Key	
10	85396	1	Paßfeder; DIN 6885; A 18 x 11 x 36; St 50 k	Key; DIN 6885; A 18 x 11 x 36; St 50 k	
11	110788	1	Antriebswelle	Drive shaft	
B			Antriebswelle mit Paßfeder	Drive shaft with key	Variante, Variant NK 200 / B 201
[10]	110971	1	Paßfeder; DIN 6885; A 18 x 11 x 45; St 50 k	Key; DIN 6885; A 18 x 11 x 45; St 50 k	
[11]	120143	1	Antriebswelle mit Vielkeilprofil	Splined drive shaft	
12	N530	1	Rillenkugellager	Grooved ball bearing	
13	110970	1	Paßfeder	Key	
14		1	Zahnradatz	Gear set	Siehe Zahnradsätze Seite 24 See gear sets page 24
15	84721	1	Dichtring	Sealing ring	
16	111360	1	Ring	Ring	
17	N16394	2	Verschlußschraube	Cover screw	
18	N4569	4	Zylinderschraube	Pan head screw	

37

Figure	G
--------	---

Einzelteile
Single Parts

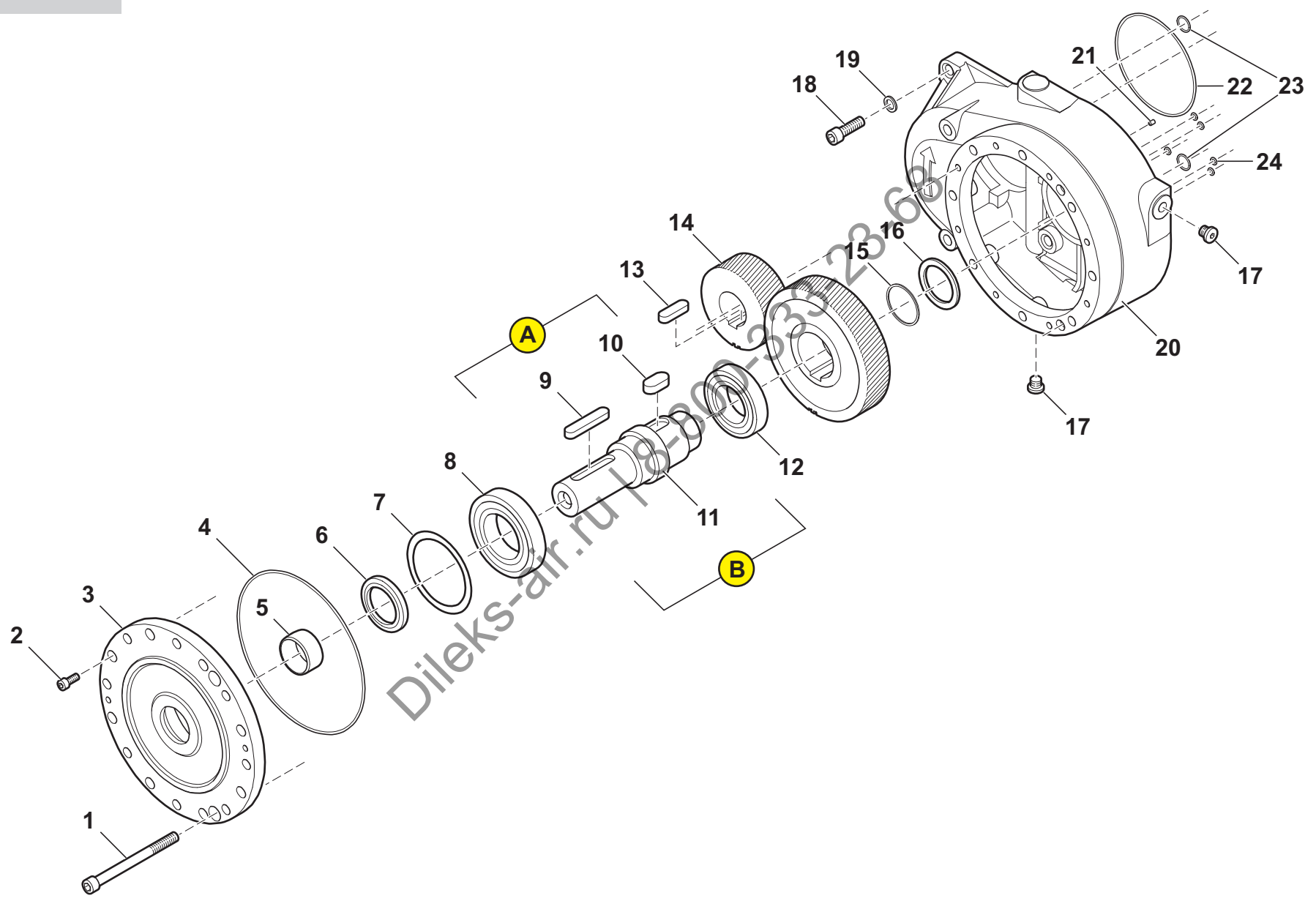
Getriebe
Gear

Многоканальный телефон
8-800-333-23-68

Электронная почта
info@dileks-air.ru

РОТОРСКОМР VERDICHTER

Ersatzteilliste - NK 200



[delen] 03/2009

[de/en] 03/2009

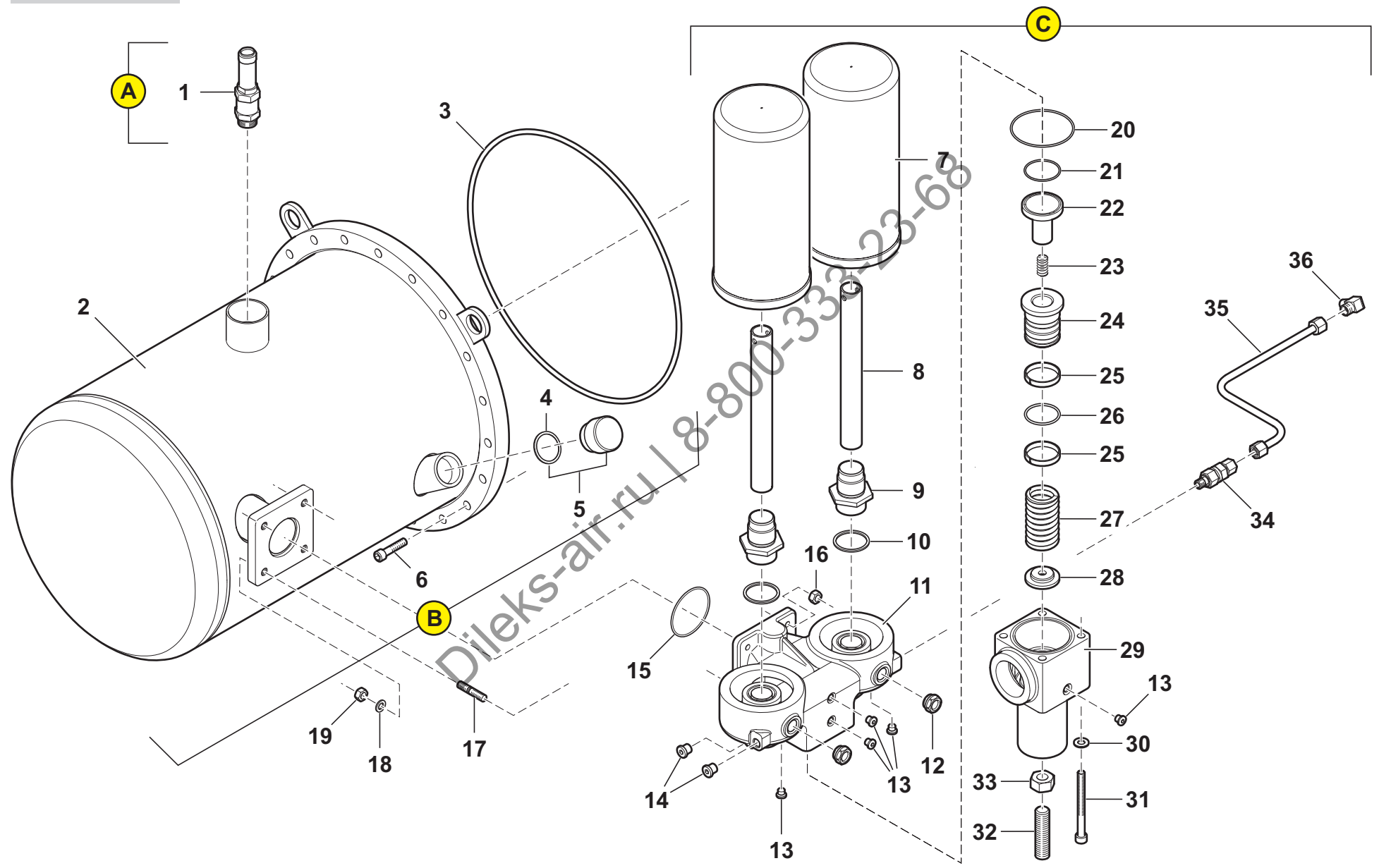
Bezug Bild / Reference Figure G

Pos. Item	Best.-NR. Part No	Stück Qty.	Benennung	Description	Bemerkung Comments
19	111126	4	Scheibe	Washer	
20	110785	1	Getriebegehäuse	Gear housing	
21	120007	1	Gewindestift	Threaded rod	
22	111531	1	O-Ring	O-ring	
23	107516	2	O-Ring	O-ring	
24	110975	5	O-Ring	O-ring	

Ersatzteilliste - NK 200

Dileks-air.ru | 8-800-333-23-68

Figure	A	Einzelteile	Abscheidebehälter und Doppelabscheider
	A	Single Parts	Separator vessel and Double separator



[de/en] 03/2009

[de/en] 03/2009

Bezug Bild / Reference Figure A

Pos. Item	Best.-NR. Part No	Stück Qty.	Benennung	Description	Bemerkung Comments
A			Sicherheitsventil, Variantenstückliste	Front Cover cpl.; Variants Parts List	
1	102003	1	Sicherheitsventil; G 3/4"; 8,5 bar	Viton sealed safety valve; G 3/4"; 8.5 bar	Variante, Variant
1	102004		Sicherheitsventil; G 3/4"; 11,5 bar	Viton sealed safety valve; G 3/4"; 11.5 bar	Variante, Variant
1	102005		Sicherheitsventil; G 3/4"; 14,5 bar	Viton sealed safety valve; G 3/4"; 14.5 bar	Variante, Variant
1	112642		Sicherheitsventil; G 3/4"; 16,5 bar	Viton sealed safety valve; G 3/4"; 16.5 bar	Variante, Variant

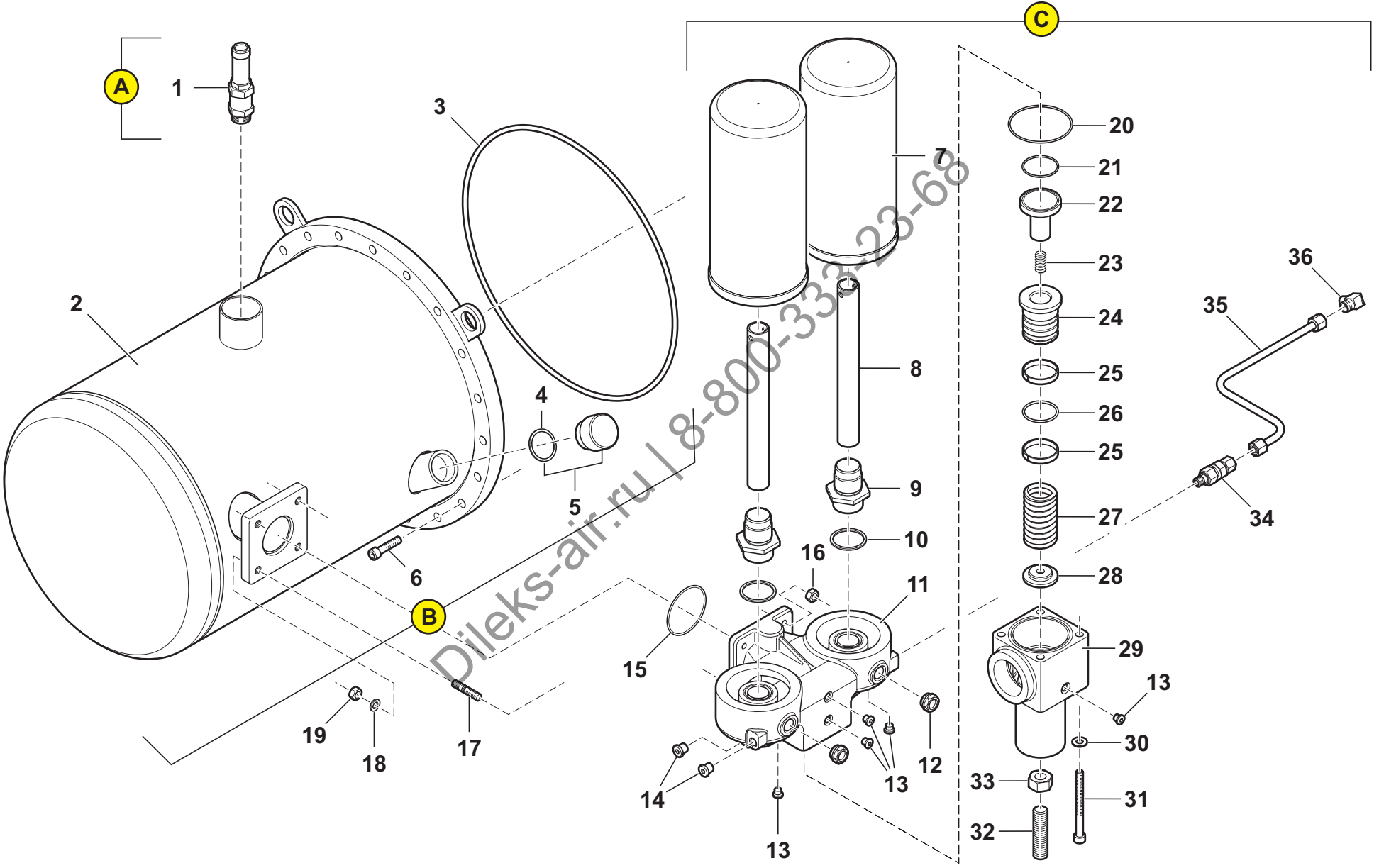
B			Abscheiderbehälter	Separator Vessel	
2			Abscheiderbehälter Variantenstückliste	Separator vessel, Variants Parts List	
	87681	1	Abscheiderbehälter (lang) für Abscheiderbehälter kpl. 87849 bis 75 kW ; Demister	Separator vessel (long) for Separator vessel 87849 cpl. up to 75 kW , Demister	Variante, Variant
[]	110812	1	Abscheiderbehälter (kurz) für Abscheiderbehälter kpl. 87250 bis 55 kW	Separator vessel (short) for Separator vessel 87250 cpl. up to 55 kW	Variante, Variant
3	N28867	1	O-Ring	O-ring	
4	115068	1	Dichtung	Gasket	
5	115100	1	Verschraubung	Union	
6	115087	20	Zylinderschraube	Pan head screw	

C			Doppelabscheider.	Double separator	
7	85484	2	Feinabscheiderpatrone	Separator cartridge	
8	109032	2	Rohr, Luftführungsrohr	Tube, air guide tube	
9	109033	2	Doppelnippel	Double nipple	
10	N7758	2	Dichtring	Sealing ring	
11	110351	1	Doppelabscheiderkopf	Double separator head	
12	115477	2	Schauglas	Gauge glas	

Ersatzteilliste - NK 200

ROTORCOMP
VERDICHTER

Einzelteile / Single Parts / Abscheidebehälter und Doppelabscheider / Separator vessel and Double separator



[delen] 03/2009

[de/en] 03/2009

Bezug Bild / Reference Figure A

Pos. Item	Best.-NR. Part No	Stück Qty.	Benennung	Description	Bemerkung Comments
13	N16504	5	Verschlußschraube	Locking screw	
14	N16394	2	Verschlußschraube	Locking screw	
15	100636	1	O-Ring	O-ring	
16	N177	4	Sechskantmutter	Hexagon nut	
17	N15972	4	Stiftschraube	Stud bolt	
18	N16	4	Scheibe	Washer	
19	N644	4	Sechskantmutter	Hexagon nut	
20	N29082	1	O-Ring	O-ring	
21	N29071	1	O-Ring	O-ring	
22	115605	1	Rückschlagventil	Non return valve	
23	106427	1	Druckfeder	Pressure spring	
24	106425	1	Kolbeneinheit	Piston package	
25	N29072	2	Gleitringdichtung	Slide ring sealing	
26	N29077	1	Dichtung	Gasket	
27	106428	1	Druckfeder	Pressure spring	
28	111289	1	Druckstück	Retainer	
29	110342	1	Ventilgehäuse	Valve housing	
30	N16	4	Scheibe	Washer	
31	N15650	4	Zylinderschraube	Pan head screw	
32	N15653	1	Gewindestift	Threaded pin	
33	104791	1	Sechskantmutter	Hexagon nut	
34	115605	1	Rückschlagventil	Non return valve	
35	86665	1	Rohrleitung mit Verschraubung	Tube with union	
36	N20007	1	Einschraubstutzen	Union	

Ersatzteilliste - NK 200

Figure T

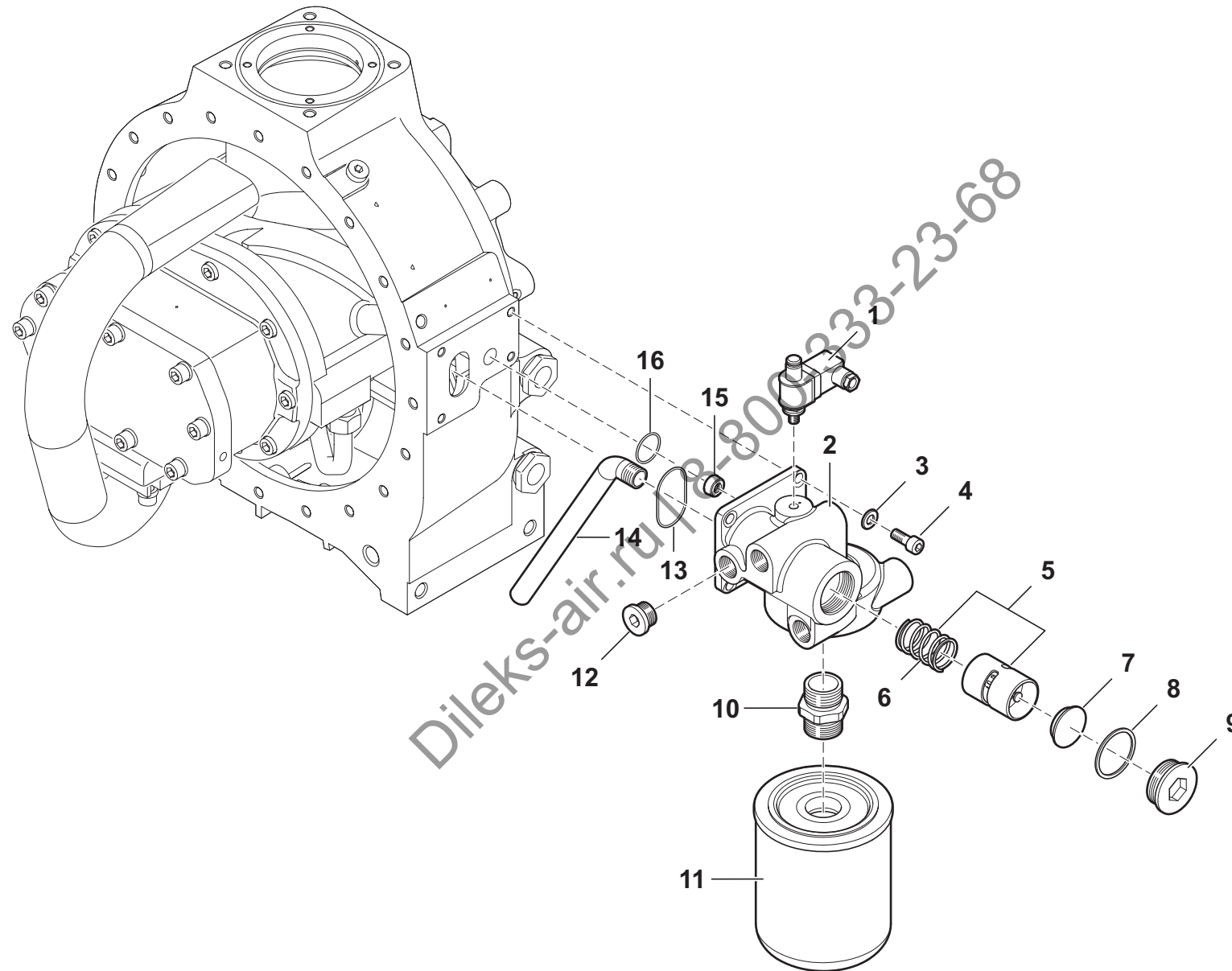
Einzelteile
Single Parts

Thermostatkopf
Thermostat head

Многоканальный телефон
8-800-333-23-68

Электронная почта
info@dileks-air.ru

КОМПРЕССОР VERDICHTER



[de/en] 03/2009

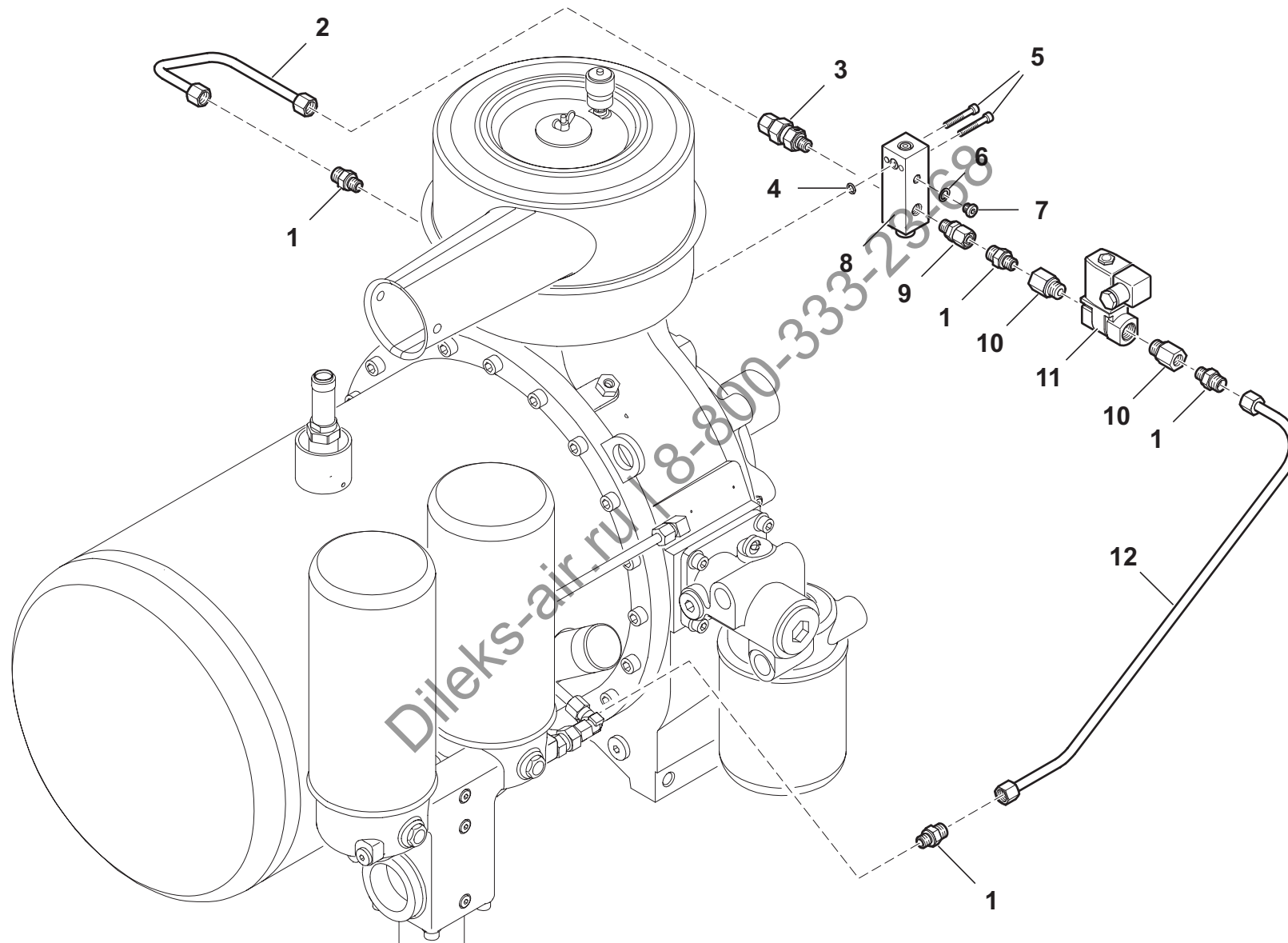
Ersatzteilliste - NK 200

[de/en] 03/2009

Bezug Bild / Reference Figure T

Pos. Item	Best.-NR. Part No	Stück Qty.	Benennung	Description	Bemerkung Comments
1	105572	1	Differenzdruckgeber	Differential pressure indicator	
2	110326	1	Thermosstatkopf	Thermostat head	
3	N16	4	Scheibe	Washer	
4	N19566	4	Zylinderschraube	Pan head screw	
5		1	Thermostatschieber, Variantenstückliste	Thermostat slider, Variants Parts List	
	110330	1	Thermostatschieber mit Druckfeder für Thermostatkopf kpl. 110331 mit Ölfilter 70°	Thermostat slider with pressure spring for Thermostat head cpl. 110331 with Oil-Filter 70°	Variante, Variant
	N30026		Thermostatschieber mit Druckfeder für Thermostatkopf kpl. 86954 mit Ölfilter 83°	Thermostat slider pressure spring for Thermostat head cpl. 86954 with Oil-Filter 83°	Variante, Variant
6	110329	1	Druckfeder	Pressure spring	
7	120079	1	Scheibe	Washer	
8	N9522	1	Dichtring	Sealing ring	
9	N29025	1	Verschlußschraube	Locking screw	
10	110338	1	Doppelnippel	Double nipple	
11	111350	1	Ölfilter	Oil filter	
12	N4976	1	Verschlußschraube	Locking screw	
13	110955	1	O-Ring	O-ring	
14	110888	1	Rohr	Pipe	
15	86694		Verschlußschraube	Locking screw	
16	106461	1	O-Ring	O-ring	

Ersatzteilliste - NK 200

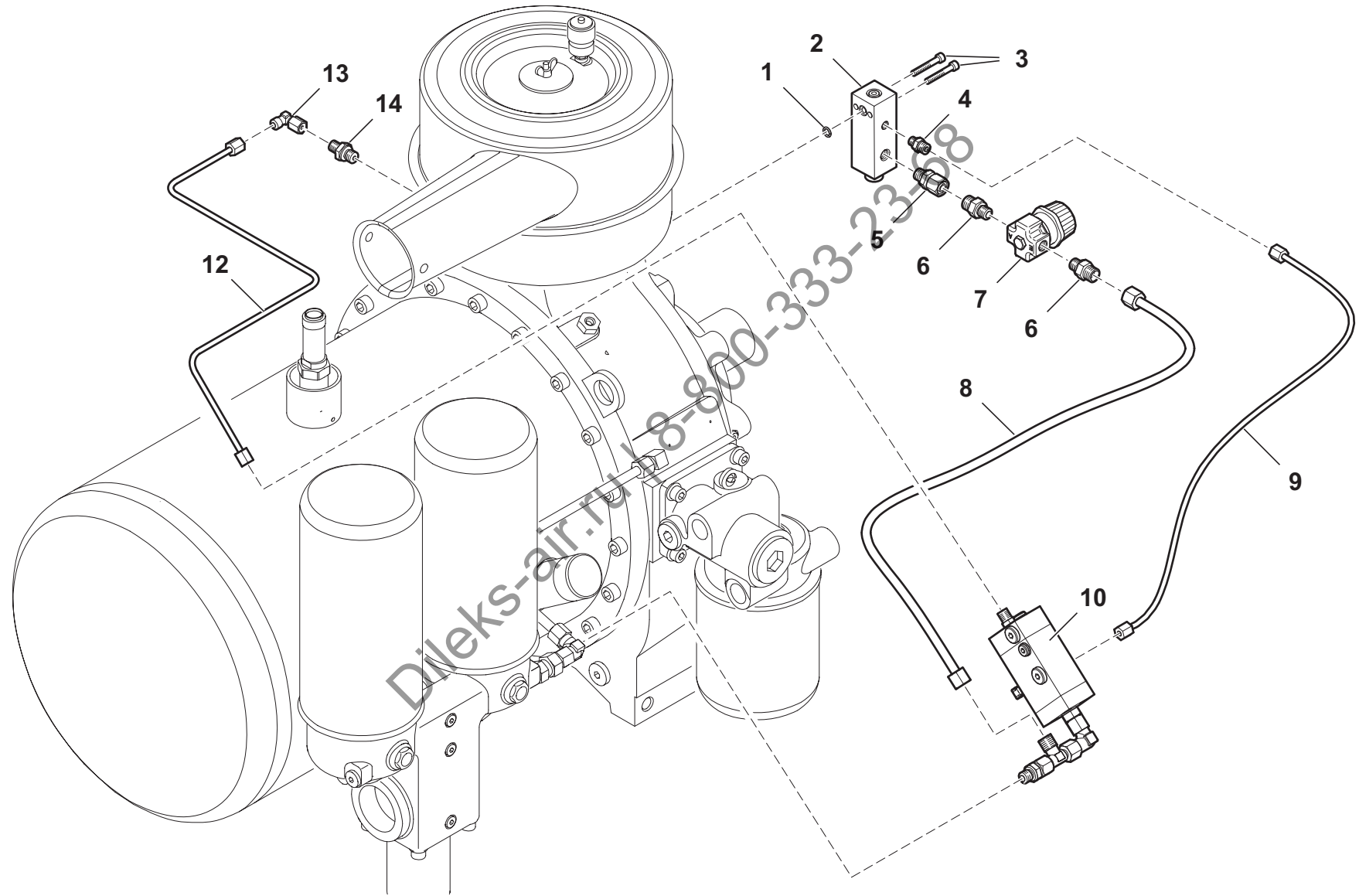


[de/en] 03/2009

Bezug Bild / Reference Figure ES

Pos. Item	Best.-NR. Part No	Stück Qty.	Benennung	Description	Bemerkung Comments
1	N20017	4	G-Einschraubstutzen	Straight union	
2	86567	1	Rohr kpl.	Pipe cpl.	
3	108106	1	Rückschlagventil	Non-retun-valve	
4	N16628	1	O-Ring	O-ring	
5	N19538	2	Zylinderschraube	Pan head screw	
6	N4051	1	Dichtring	Sealing ring	
7	N15688	1	Verschußschraube	Locking screw	
8	86512-KD	1	Regulierventil kpl.	Control valve cpl.	
9	101908	1	G-Einschraubstutzen	Straight union	
10	N9941		Gewinde-Reduzierstutzen	Reducing fitting with treat	
11			Magnetventil, Variantenstückliste	Solenoid Valve, Variants Parts List	
	N29860	1	2/2-Wege-Magnetventil; G 3/8"; 230 V 50 Hz ; FPM; NO; PN 16. Für elektrische Steuereinheit 120680	2/2-way solonoid valve; 3/8"; 230 V 50 Hz ; FPM; NO; PN 16. For control block electric 120680	Variante, Variant
	N29864	1	2/2-Wege-Magnetventil; G 3/8"; 24 V; 50 Hz ; FPM; NO; PN 16. Für elektrische Steuereinheit 120681	2/2-way solonoid valve; 3/8"; 24 V; 50 Hz ; FPM; NO; PN 16. For control block electric 120681	Variante, Variant
	N30050	1	2/2-Wege-Magnetventil; G 3/8"; 110 V; 50 - 60 Hz ; FPM; NO; PN 16. Für elektrische Steuereinheit 120682	2/2-way solonoid valve; 3/8"; 110 V; 50 - 60 Hz ; FPM; NO; PN 16. For control block electric 120682	Variante, Variant
	N30294	1	2/2-Wege-Magnetventil; G 3/8"; 24 V; DC ; FPM; NO; PN 16. Für elektrische Steuereinheit 120683	2/2-way solonoid valve; 3/8"; 24 V; DC ; FPM; NO; PN 16. For control block electric 120683	Variante, Variant
12	111268		Schlauch mit Verschraubung	Hose with screw connection	

Ersatzteilliste - NK 200



[de/en] 03/2009

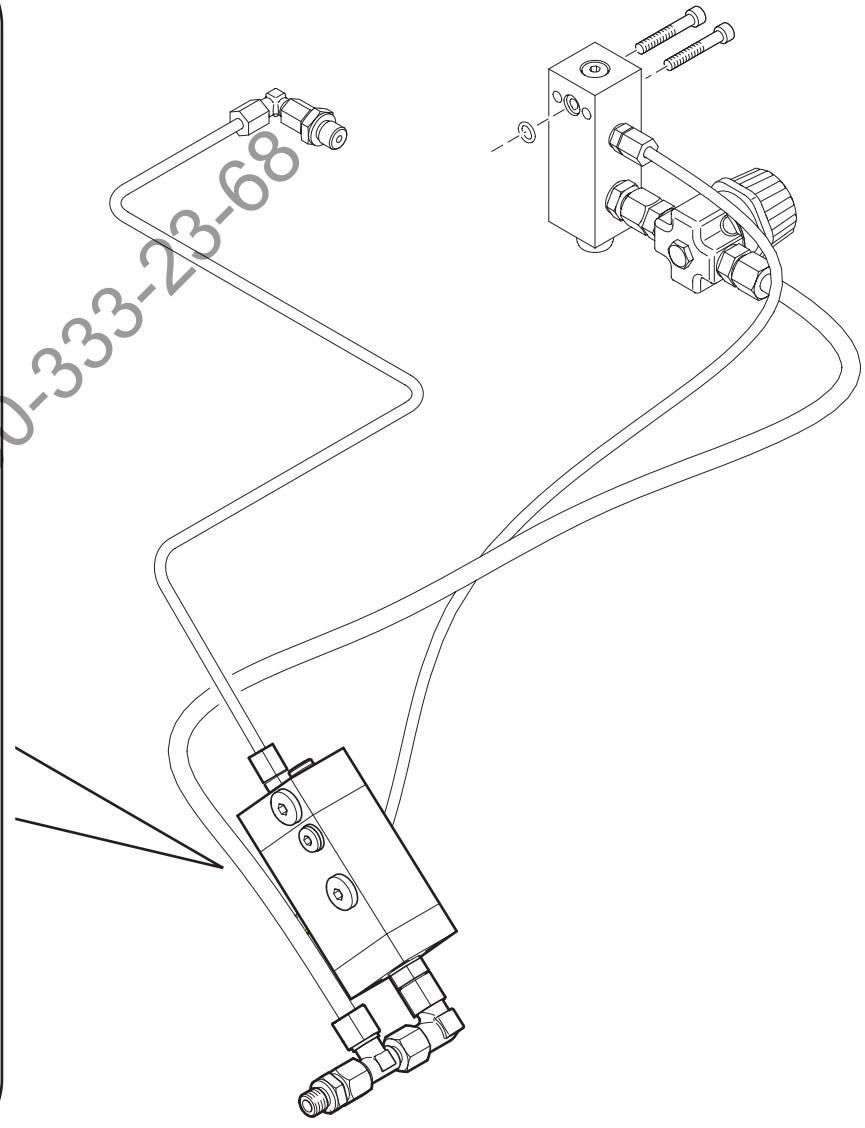
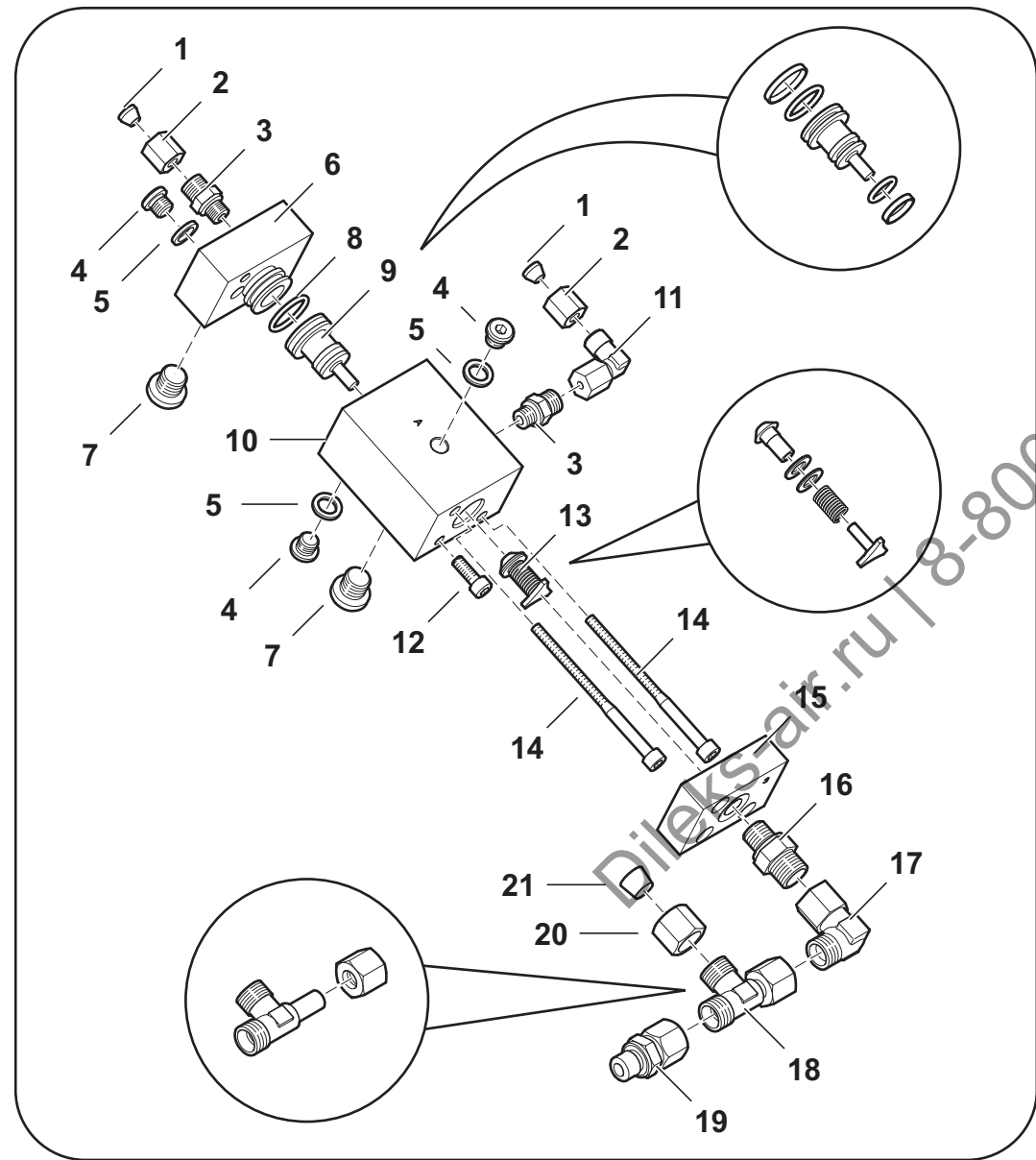
Bezug Bild / Reference Figure PS

Pos. Item	Best.-NR. Part No	Stück Qty.	Benennung	Description	Bemerkung Comments
1	N16628	1	O-Ring	O-ring	
2	86512-KD	1	Regulierventil kpl.	Control valve cpl.	
3	N19538	2	Zylinderschraube	Pan head screw	
4	N20237	1	G-Einschraubstutzen	Straight union	
5	101908	1	G-Einschraubstutzen	Straight union	
6	N20017	2	G-Einschraubstutzen	Straight union	
7	113610	1	Regler	Controller	
8	111268	1	Schlauch mit Verschraubung	Hose with screw connection	
9	86375	1	Schlauch mit Verschraubung	Hose with screw connection	
10	85427	1	Entlastungsventil kpl.	Discharge valve cpl.	

Ersatzteilliste - NK 200

Dileks-air.ru | 8-800-333-23-68

Figure	SP	Einzelteile	Pneumatische Steuerungseinheit
	SP	Single Parts	Control Block pneumatic Discharge Valve



РОТОРСКОМП ВЕРДИЧТЕР

Ersatzteilliste - NK 200

[de/en] 03/2009

[de/en] 03/2009

Bezug Bild / Reference Figure SP

Pos. Item	Best.-NR. Part No	Stück Qty.	Benennung	Description	Bemerkung Comments
1	N3663	2	Schneidring	Cutting ring	
2	N7430	2	Überwurfmutter	Cap nut	
3	N20237	2	G-Einschraubstutzen	Straight union	
4	N15688	3	Verschlußschraube	Locking screw	
5	113778	3	Dichtring	Sealing ring	
6	101824	1	Abschlußdeckel	End cover	
7	N16394	2	Verschlußschraube	Locking screw	
8	101635	1	O-Ring	O-ring	
9	113402	1	Kolben kpl.	Piston cpl.	
10	101631	1	Reglergehäuse	Governor housing	
11	N20186	1	Einst. W-Stutzen	Elbow union	
12	N19533	1	Zylinderschraube	Pan head screw	
13	101636	1	Ventilteil	Valve package	
14	N19545	2	Zylinderschraube	Pan head screw	
15	101632	1	Abdeckung	Covering	
16	N20017	1	G-Einschraubstutzen	Straight union	
17	N20160	1	EVW-Stutzen	EVW-union	
18	N20213	1	Einst. L-Stutzen kpl.	L-fitting cpl.	
19	101908	1	G-Einschraubstutzen	Straight union	
20	N7432	1	Überwurfmutter	Cap nut	
21	N4011	1	Schneidring	Cutting ring	
22	N20213	1	Einst. L-Stutzen	L-fitting	
23	N7432	1	Überwurfmutter	Cap nut	

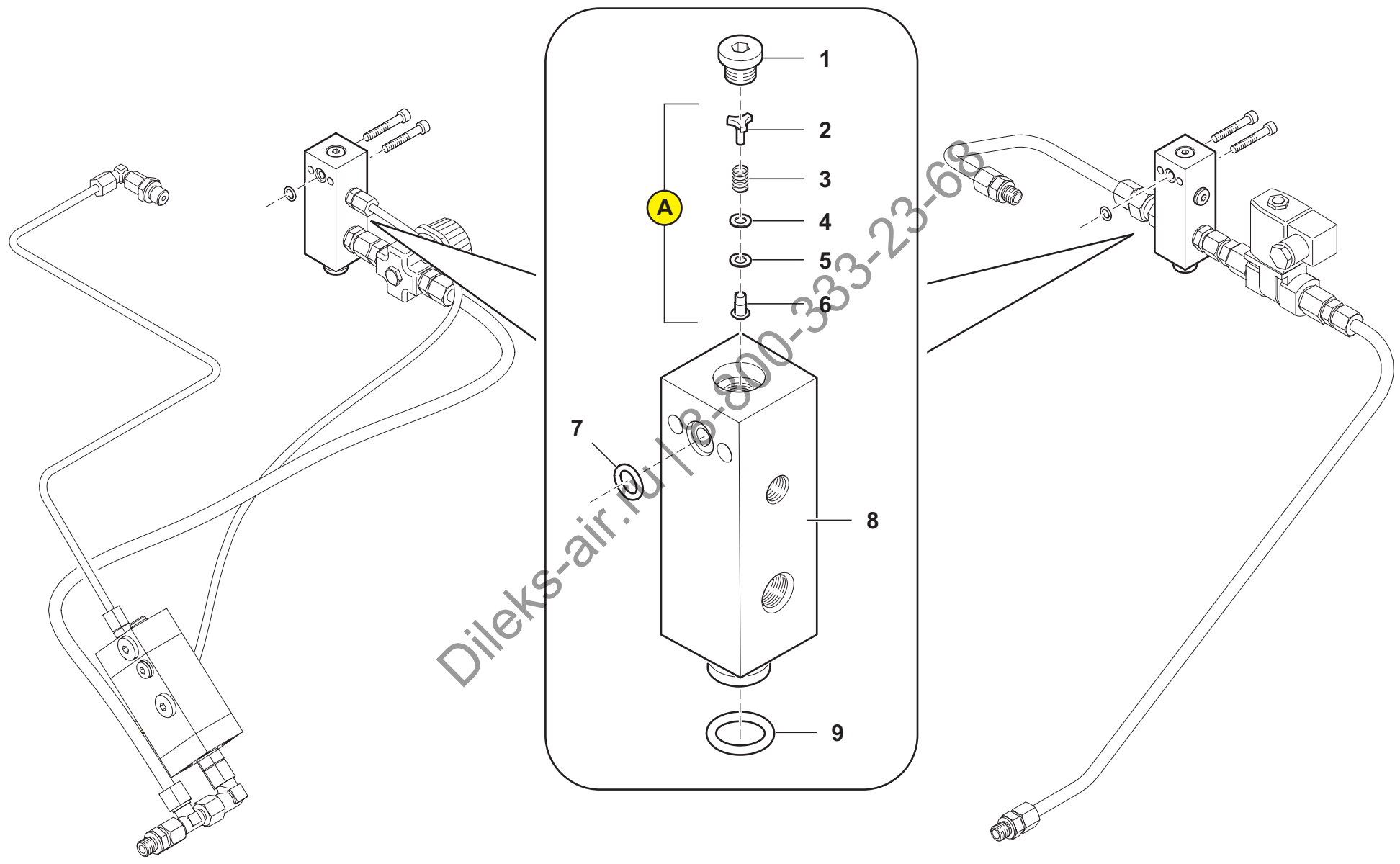
Ersatzteilliste - NK 200

Figure RV

Einzelteile Single Parts

Elektrische- und Pneumatische Steuereinheit, Regulierventil Electric- and Pneumatic Control Block, Control Valve

МОТОРСОМП ВЕРДИЧТЕР



Dileks-air.ru | 800-333-23-68

[de/en] 03/2009

Ersatzteilliste - NK 200

[de/en] 03/2009

Bezug Bild / Reference Figure RV

Pos. Item	Best.-NR. Part No	Stück Qty.	Benennung	Description	Bemerkung Comments
1	N16504		Verschlusschraube	Locking screw	
A	N28955		Ventileinsatz	Valve Element	Nur komplett lieferbar Available completely only
2	N28954	1	Scheibe	Washer	
3	N28953	1	Druckfeder	Pressure spring	
4	N28952	1	Scheibe	Washer	
5	N28950	1	Scheibe	Washer	
6	N28949	1	Kegel	Cone	
7	N16628	1	O-Ring	O-ring	
8	86566	1	Regulierventil	Control Valve	
9	N28935	1	O-Ring	O-ring	

Ersatzteilliste - NK 200

Dileks-air.ru | 8-800-333-23-68

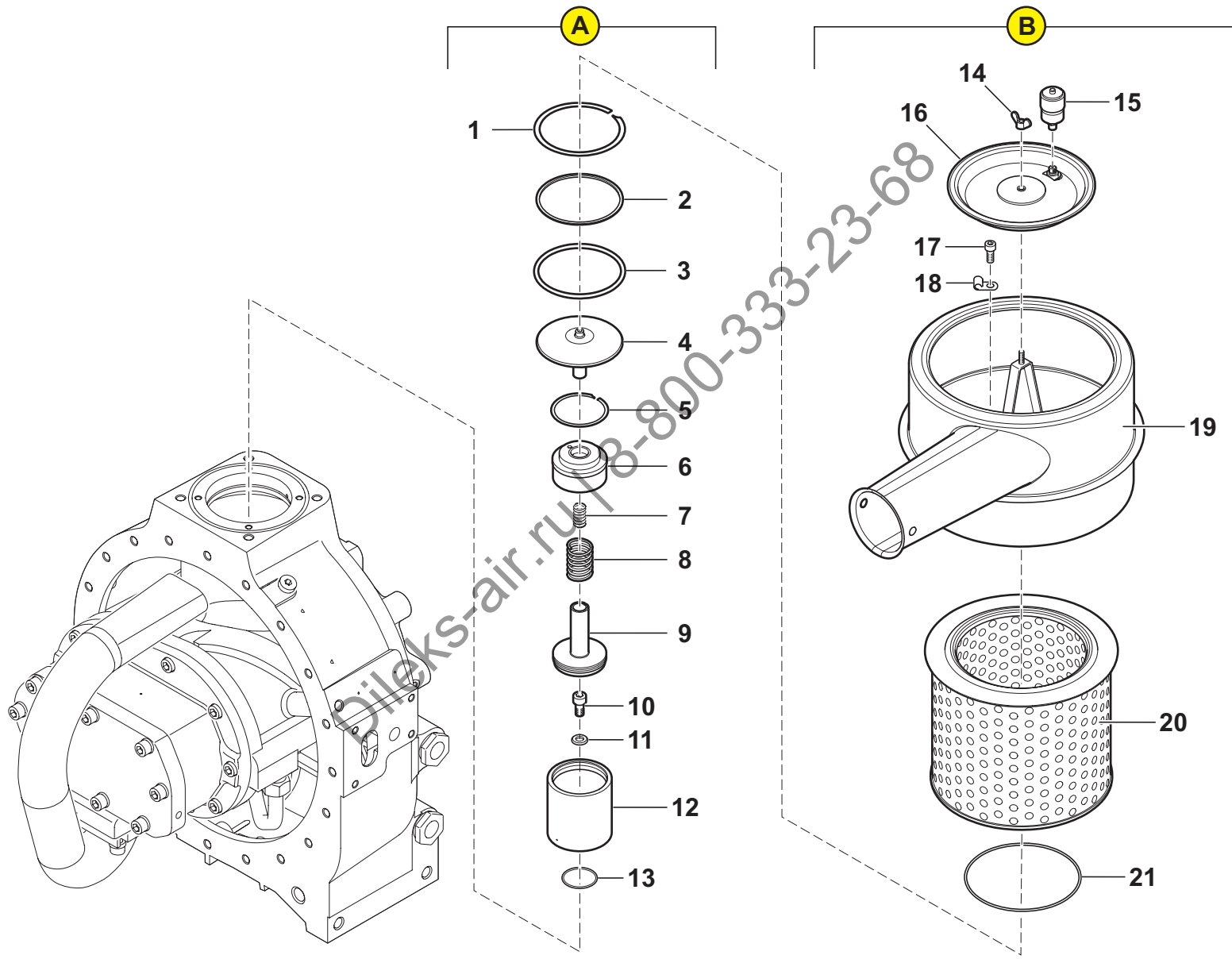
AR
Figure AR

Einzelteile
Single Parts

Многоканальный телефон 8-800-333-23-68
Ansaugregler und Ansaugfilter
Intake Control and Intake Filter

Электронная почта info@dileks-air.ru

КОМПРЕССОР VERDICHTER



[delen] 03/2009

Ersatzteilliste - NK 200

[de/en] 03/2009

Bezug Bild / Reference Figure AR

Pos. Item	Best.-NR. Part No	Stück Qty.	Benennung	Description	Bemerkung Comments
A			Ansaugregler	Intake Control	
1	110946	1	Sprengring CSSS Light	Snap ring CSSS Ligh	
2	116994	1	Ring	Ring	
3	110363	1	O-Ring	O-ring	
4	110360	1	Teller kpt.	Plate cpt.	
5	110947	1	Sprengring CSSS Light	Snap ring CSSS Ligh	
6	110355	1	Zylinderkopf	Barrel head	
7	N28871	1	Druckfeder	Pressure spring	
8	N28872	1	Druckfeder	Pressure spring	
9	110356	1	Kolben kpt.	Piston cpl.	
10	N1469	1	Zylinderschraube	Pan head screw	
11	103820	1	Federring	Lock washer	
12	110354	1	Steuerzylinder	Piston valve cylinder	
13	N28868	1	O-Ring	O-ring	

B			Ansaugfilter	Intake Filter	
14	N36	1	Flügelmutter	Wing nut	
15	N2221	1	Unterdruckanzeiger	Underpressure controller	
16	N18904	1	Filterdeckel	Filter cap	
17	N19546	4	Zylinderschraube	Pan head screw	
18	N18905	4	Klemmfeder	Clamp spring	
19	N29004	1	Filtergehäuse	Filter housing	
20	112017	1	Luftfilter	Intake filter cartridge	
21	N28865	1	O-Ring	O-ring	

Ersatzteilliste - NK 200

Bestellformular

Многоканальный телефон
8-800-333-23-68



Электронная почта
info@dileks-air.ru

An ROTORCOMP

oder Rotorcomp-Vertriebspartner

Fax: +49 (89) 72 409-38
info@rotorcomp.de

Firma _____ Kundennummer _____

Ansprechpartner _____

Lieferadresse

Rechnungsadresse

Straße _____

Straße _____

PLZ _____

PLZ _____

Ort _____

Ort _____

Land _____

Land _____

Tel.-Nr. _____

Fax-Nr. _____

E-Mail _____

Typ / Version _____ / _____ Seriennummer _____ Baujahr _____

Ersatzteilliste Ref-Nr. _____ Änderungsindex _____ Ausgabedatum _____

Position	Bestellnummer	Menge	Benennung	Bemerkung

Datum _____ Unterschrift Kunde _____

Bestellformular bitte vollständig ausfüllen. Bei Fragen wenden Sie sich bitte an uns oder den zuständigen Vertriebspartner. Soweit nicht anders vereinbart, gelten die Allgemeinen Geschäftsbedingungen der ROTORCOMP VERDICHTER GmbH.

Spare parts Order Form

To ROTORCOMP or authorised distributor

Fax +49 (89) 72 409-38
info@rotorcomp.de

Company Name _____ Customer-No. _____

Contact person _____

Invoice Address

Delivery Address

Street _____

Street _____

ZIP Code _____

ZIP Code _____

City _____

City _____

Country _____

Country _____

Tel Number _____

Fax Number _____

E-Mail _____

Type / Version _____ / _____ Serial number _____ Year of manufacture _____

Spare part list Ref. No. _____ Revision index _____ Date of issue _____

Pos.	Part-No.	Qty	Description	Comments

Date _____ Signature _____

Please make sure to fill in all sections of this form. If you require any help please contact us or your authorised distributor. Unless otherwise agreed, the General Terms and Conditions of the ROTORCOMP VERDICHTER GmbH apply.

Dileks-air.ru | 8-800-333-23-68

ROTORCOMP VERDICHTER GmbH

Industriestraße 9
82110 Germering
Germany

phone +49 89 72 409 - 0
fax +49 89 72 409 - 38

info@rotorcomp.de
www.rotorcomp.de

A Member of BAUER GROUP