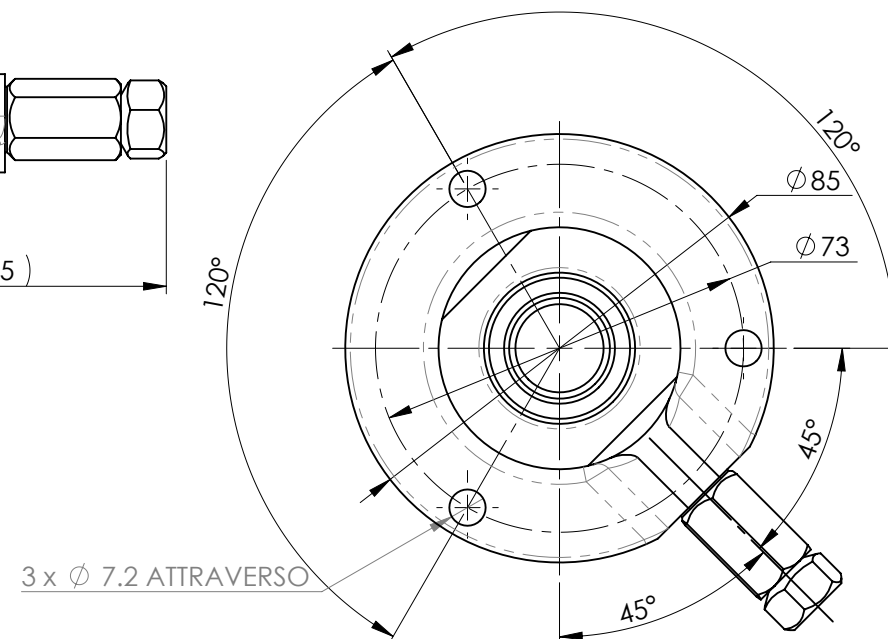
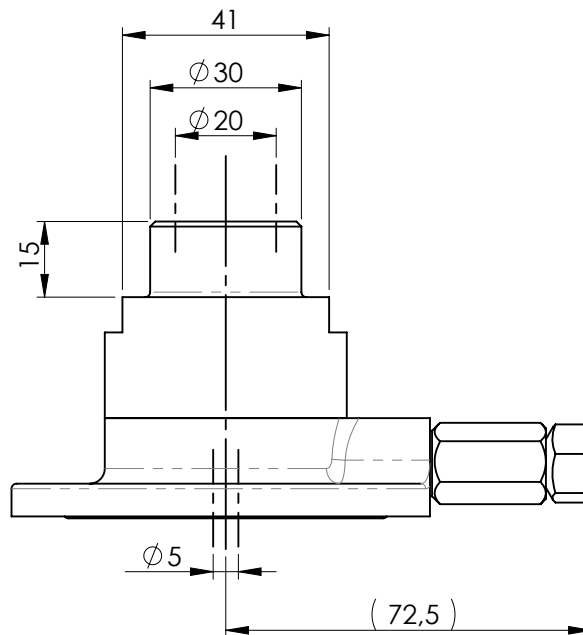
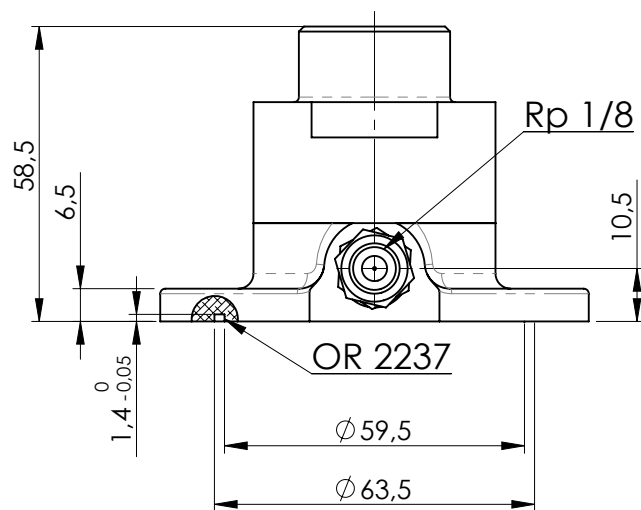
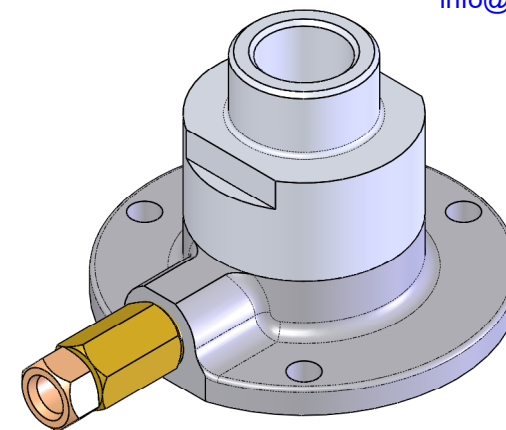


Regolatore Aspirazione RH5 nr C/V Intake Valve RH5 nr C/V



TIPO TYPE	PQ	REVISIONE REVISION	02	DATA DATE	04/12	ARTICOLO ARTICLE	600	MODELLO MODEL	50
--------------	----	-----------------------	----	--------------	-------	---------------------	-----	------------------	----