

Ersatzteilliste mit Wartungssätzen

Spare parts list with maintenance kits

EVO15 / EVO15-G SCHRAUBENVERDICHTERSTUFE

EVO15 / EVO15-G SCREW COMPRESSOR AIR END



© Copyright ROTORCOMP VERDICHTER GmbH, 2014

Alle Rechte vorbehalten.

Über das durch die Urheberrechtsgesetze erlaubte Maß hinaus sind keine Vervielfältigung, Anpassung oder Übersetzung ohne vorherige schriftliche Genehmigung gestattet.

Die in diesem Dokument enthaltenen Informationen können ohne vorherige Ankündigung geändert werden.

Diese Unterlage unterliegt nicht dem Änderungsdienst.

All rights reserved.

Over the reproduction permitted through the copyright laws - duplication, adaptation or translation without prior written permission is not allowable.

The information in this document can be changed without notice.

No update service for this document.

ROTORCOMP VERDICHTER GmbH

**Industriestraße 9
82110 Germering
Germany**

Inhaltsverzeichnis

Table of contents

Wichtige Hinweise für den Benutzer	II
Important recommendations for the user.....	II
Gesamtansicht	1
General View	1
Wartungssatz Lagerung, Wellendichtungssatz	2
Maintenance Kit Bearing and Shaft Sealing	2
Wartungssatz Lagerung, Getriebeversion	4
Maintenance Kit Bearing Gearing Version	4
Wartungssatz Getriebe, EVO15-GH, EVO15-GV	6
Maintenance Kit Gearing, EVO15-GH, EVO15-GV	6
Einzelteile Basismodul und Stirndeckel	8
Single Parts Basic Module and Front Cover.....	8
Variantenstückliste Reduzierschraube	9
Variants Parts List Reducing Screw	9
Einzelteile Basismodul für Getriebe	12
Single Parts Basic Module for Gearing.....	12
Einzelteile Getriebe	14
Single Parts Gearing	14
Zahnradsätze	18
Gear Sets	18
Bestellformular	20
Spare parts Order Form	21


Wichtige Hinweise für den Benutzer

Important recommendations for the user


Zur ordnungsgemäßen Bearbeitung Ihres Auftrages, bitten wir um Angabe der vollständigen Bestelldetails. Ein Bestellvordruck steht Ihnen am Ende dieses Dokumentes zur Verfügung.

To provide you with an accurate processing of your order, we appreciate it if you could supply us all the necessary information. A spare parts order form is available at the end of this document.


Erläuterungen zum Aufbau und Symbolerklärung

Symbole	Definition	Erklärung
1	Positionsnummer	Einzelteil mit Positionsnummer
	Markierung mit Buchstabe oder Zahl	Baugruppe oder Wartungssatz
[23]	Position in eckigen Klammern	Nicht dargestellt in der Zeichnung

Structure of spare parts list and symbols

Symbols	Definition	Explanation
1	Position number	part with position number
	Index with letter or cipher	assembly group or maintenance kit
[23]	Position number with brackets	not shown in drawing

Beispiel/Example:

Pos.	Teilnummer	Erforderliche Stückzahl für die Baugruppe	Benennung deutsch	Benennung englisch	Bemerkungen
Pos.	Part number	Qty. Required for this assembly group	Description german	Description english	Comments
A	N17751	2	Zylinderschraube	Cylinder head screw	Neue Version
	101104	1	Wartungssatz	Maintenance kit	New version
[23]	102017	1	Dichtmittel	Silicone	

Adressfeld für Rotorcomp-Vertriebspartner

Gesamtansicht

General View

EVO15 SCHRAUBENVERDICHTERSTUFE EVO15 SCREW COMPRESSOR AIR END

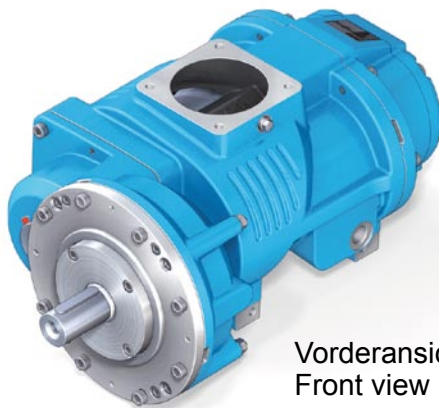


Vorderansicht
Front view



Rückansicht
Back view

EVO15-GH SCHRAUBENVERDICHTERSTUFE EVO15-GH SCREW COMPRESSOR AIR END



Vorderansicht
Front view



Rückansicht
Back view

EVO15-GV SCHRAUBENVERDICHTERSTUFE EVO15-GV SCREW COMPRESSOR AIR END



Vorderansicht
Front view



Rückansicht
Back view

Wartungssatz Lagerung, Wellendichtungssatz
Maintenance Kit Bearing and Shaft Sealing

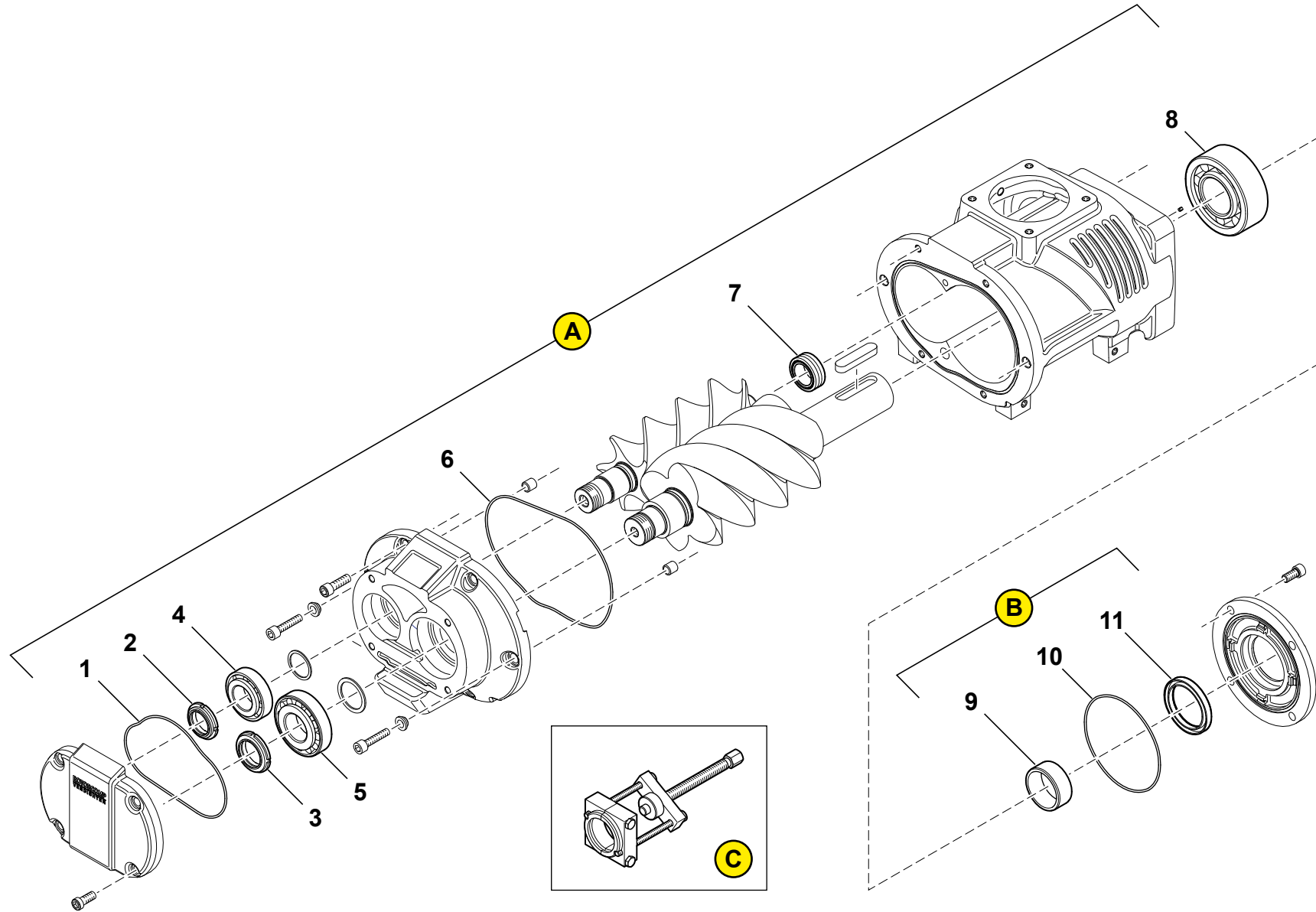
Многоканальный телефон
8-800-333-23-68

Bestell-Nr.: 167499, 167497, 167498
Part-No. 167499, 167497, 167498

Электронная почта
info@dileks-air.ru

КОМПРЕССОР VERDICHTER

Ersatzteilliste - EVO15 / EVO15-G



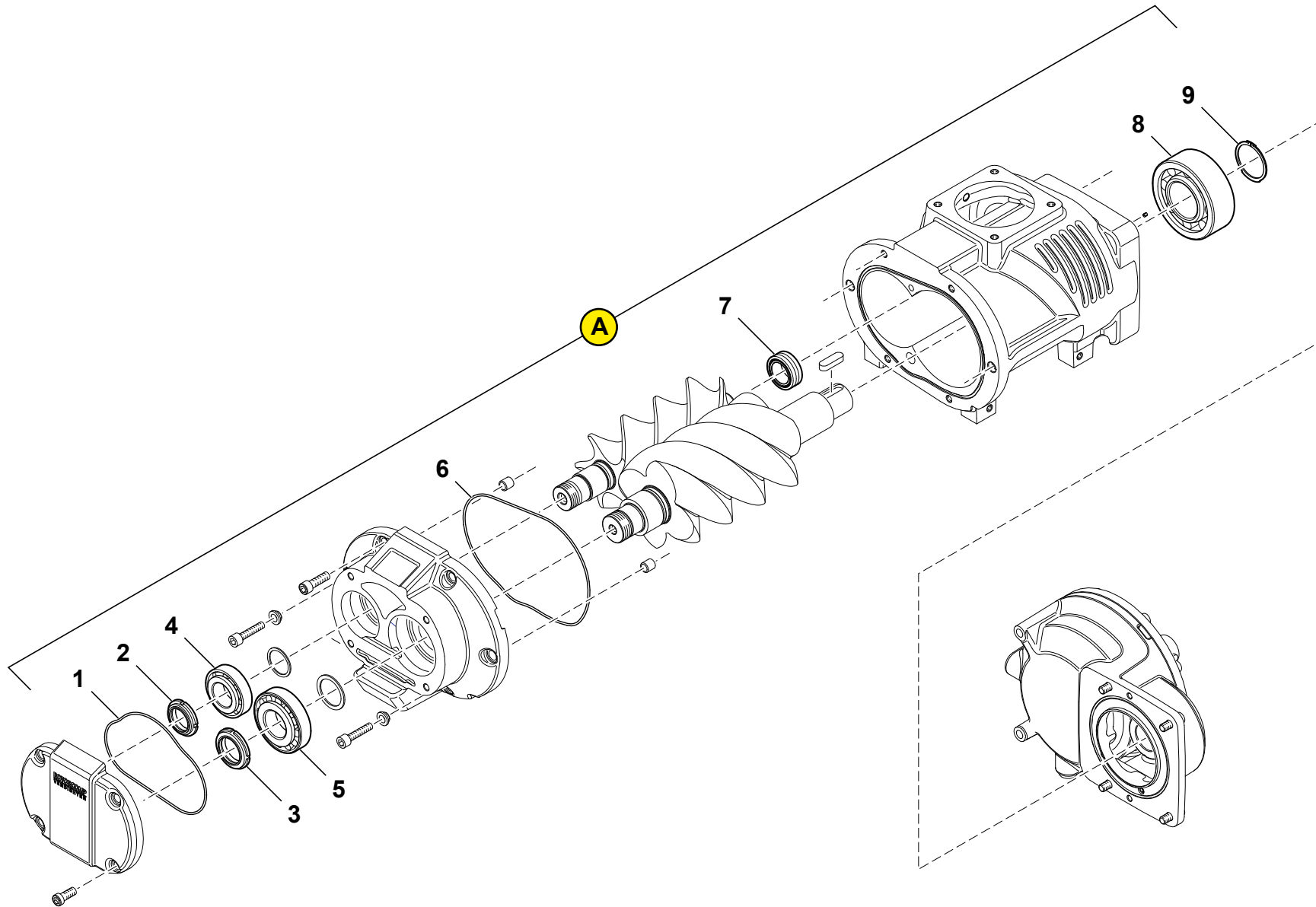
[delen] 08/2014

Wartungssatz Lagerung, Getriebeversion
Maintenance Kit Bearing Gearing Version

Многоканальный телефон
8-800-333-23-68

Bestell-Nr.: 167517
Part-No. 167517

Электронная почта
info@dileks-air.ru



КОМПРЕССОР VERDICHTER

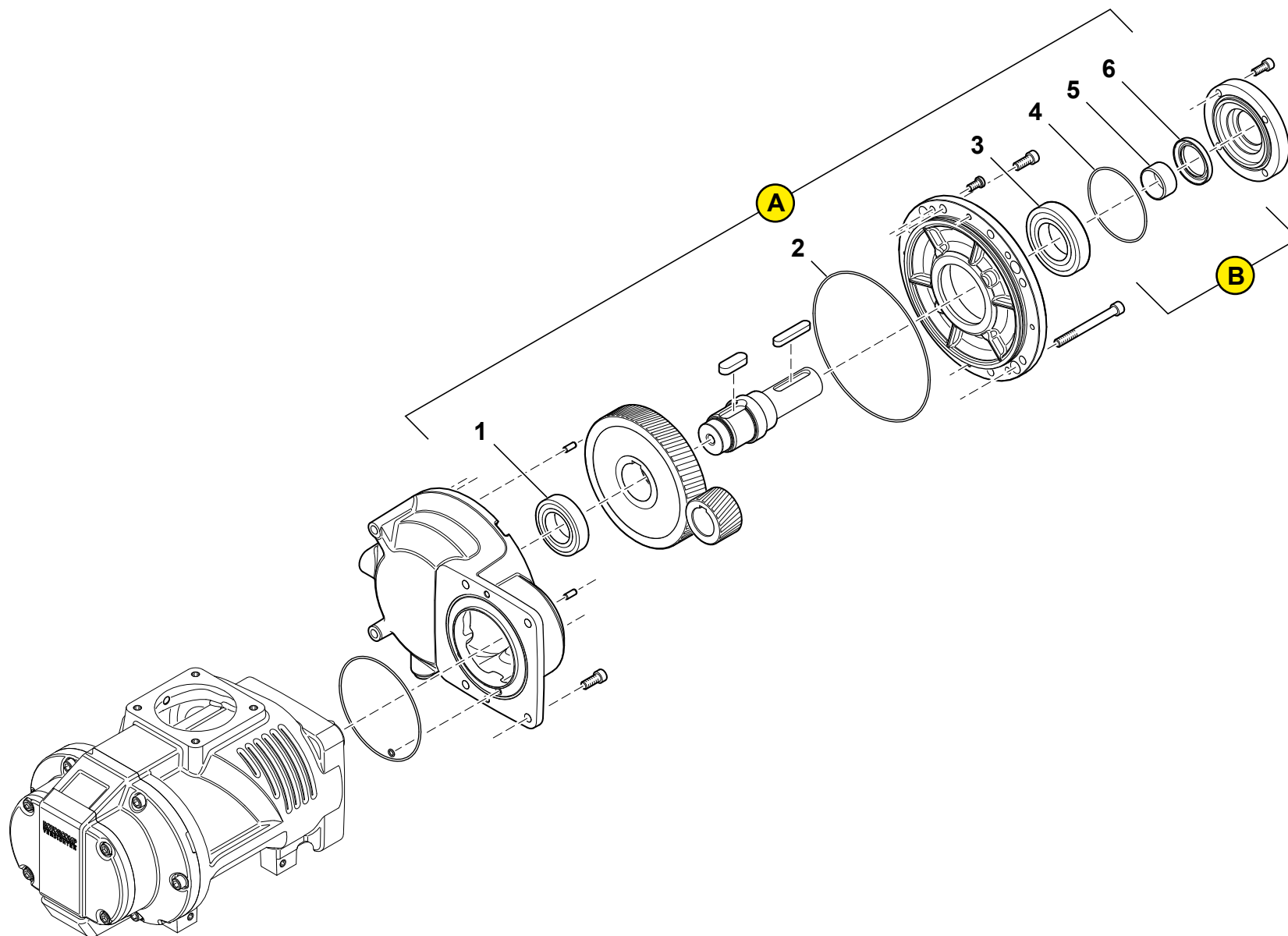
Ersatzteilliste - EV015 / EV015-G

[de/en] 08/2014

[de/en] 08/2014

Pos. Item	Best.-NR. Part No	Stück Qty.	Benennung	Description	Bemerkung Comments
A	167517		Wartungssatz Lagerung Getriebeversion	Maintenance Kit Bearing Gearing Version	
1		1	O-Ring, 174 x 3	O-ring, 174 x 3	
2		1	Wellenmutter, M40 x 1.5	Shaft nut, M40 x 1.5	
3		1	Wellenmutter, M45 x 1.5	Shaft nut, M45 x 1.5	
4		1	Kegelrollenlager, 40 x 80 x 24.75	Taper roller bearing, 40 x 80 x 24.75	
5		1	Kegelrollenlager, 45 x 100 x 27.25	Taper roller bearing, 45 x 100 x 27.25	
6		1	O-Ring, 230.00 x 3.00	O-ring, 230.00 x 3.00	
7		1	Nadellager, 35 x 55 x 20	Needle bearing, 35 x 55 x 20	
8		1	Zylinderrollenlager, 60 x 130 x 46	Roller bearing, 60 x 130 x 46	
9		1	Sicherungsring, 60 x 2.0	Snap ring, 60 x 2.0	

Ersatzteilliste - EVO15 / EVO15-G

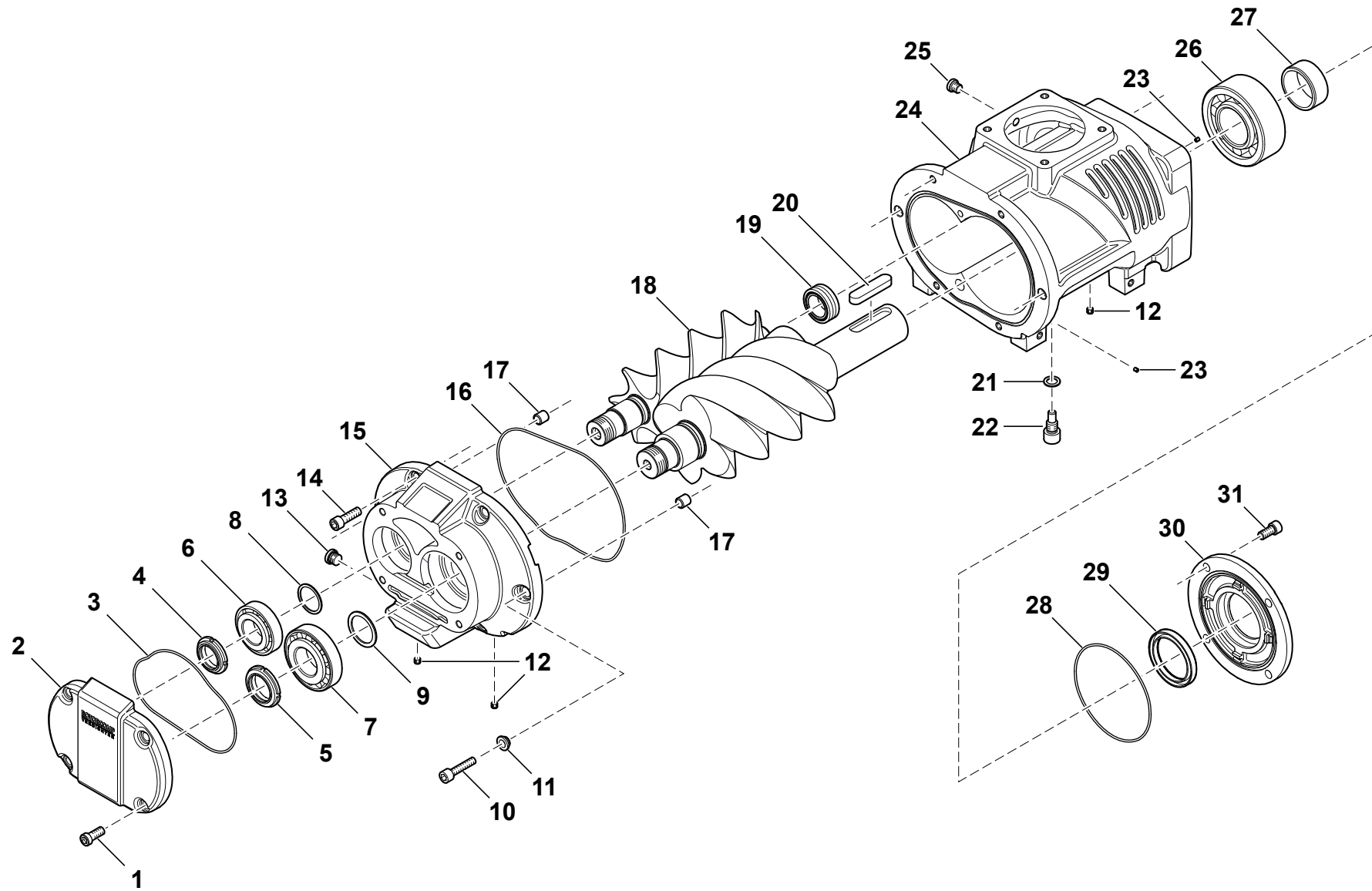


[de/en] 08/2014

Pos. Item	Best.-NR. Part No	Stück Qty.	Benennung	Description	Bemerkung Comments
A	167519		Wartungssatz, Wellendichtungssatz und Lagerung, Getriebe	Maintenance Kit Shaft Sealing and Bearing, Gearing	
1		1	Rillenkugellager, 50 x 90 x 20	Grooved ball bearing, 50 x 90 x 20	
2		1	O-Ring, 230.00 x 3.00	O-ring, 203.00 x 3.00	
3		1	Rillenkugellager, 60 x 110 x 22	Grooved ball bearing, 60 x 110 x 22	
4		1	O-Ring, 114.50 x 3.00	O-ring, 114.50 x 3.00	
5		1	Innenring, D45 x D50 x 25	Inner ring, D45 x D50 x 25	
6		1	Wellendichtring, Staublippe Sonderversion, 50 x 72 x 8	Shaft seal ring, dust Sealing . special version, 50 x 72 x 8	
[7]		1	Montagebuchse	Mounting bush	
[8]		1	Dichtmittel	Silicone	

Ersatzteilliste - EVO15 / EVO15-G

B	167518		Wellendichtungssatz	Maintenance Shaft Sealing	
4		1	O-Ring, 114.50 x 3.00	O-ring, 114.50 x 3.00	
5		1	Innenring, D45 x D50 x 25	Inner ring, D45 x D50 x 25	
6		1	Wellendichtring, Staublippe Sonderversion, 50 x 72 x 8	Shaft seal ring, dust Sealing . special version, 50 x 72 x 8	
[7]		1	Montagebuchse	Mounting bush	
[8]		1	Dichtmittel	Silicone	



[de/en] 08/2014

Pos. Item	Best.-NR. Part No	Stück Qty.	Benennung	Description	Bemerkung Comments
			Basismodul	Basic Module	
1	112765	4	Zylinderschraube, M12 x 30	Pan head screw, M12 x 30	
2	88011	1	Enddeckel	End cover	
3	100889	1	O-Ring, 174 x 3	O-ring, 174 x 3	
4	86692	1	Wellenmutter, M40 x 1.5	Shaft nut, M40 x 1.5	
5	88050	1	Wellenmutter, M45 x 1.5	Shaft nut, M45 x 1.5	
6	86400	1	Kegelrollenlager, 40 x 80 x 24.75	Taper roller bearing, 40 x 80 x 24.75	
7	N30493	1	Kegelrollenlager, 45 x 100 x 27.25	Taper roller bearing, 45 x 100 x 27.25	
8	163250	1	Ring	Ring	
9	163249	1	Ring	Ring	
10	N16796	2	Zylinderschraube, M12 x 50	Pan head screw, M12 x 50	
11	113368	2	Ring, D22 x 16 x 8.5	Ring, D22 x 16 x 8.5	
12	N37263	3	Dichtstopfen, D9 x 6.8	Sealing plug, D9 x 6.8	
13	111620	1	Verschlusschraube, R 3/8"	Plug screw, R 3/8"	
14	N4569	4	Zylinderschraube, M12 x 40	Pan head screw, , M12 x 40	
15	88013	1	Lagerdeckel	Bearing cover	
16	111532	1	O-Ring, 230.00 x 3.00	O-ring, 230.00 x 3.00	
17	113365	2	Zentrierung, D12 x 16 x 16	Centering, D12 x 16 x 16	
18	160632	1	Rotorenpaar kpl.	Set of rotors cpl.	
19	N30888	1	Nadellager, 35 x 55 x 20	Needle bearing, 35 x 55 x 20	
20	111533	1	Paßfeder, A18 x 11 x 80	Spring, A18 x 11 x 80	
21	115705	1	Dichtring, A16 x 24 x 2	Sealing ring, A16 x 24 x 2	
22			Reduzierschraube, Variantenstückliste	Reducing Screw, Variants Parts List	
	110317	1	Reduzierschraube, M16 x 35, D9.5, DN10.2	Reducing screw, M16 x 35, D9.5, DN10.2	
	110391	1	Reduzierschraube, M16 x 35, D10.4, DN9.4	Reducing screw, M16 x 35, D10.4, DN9.4	
	110262	1	Reduzierschraube, M16 x 35, D11.3, DN8.3	Reducing screw, M16 x 35, D11.3, DN8.3	
	110264	1	Reduzierschraube, M16 x 35, D11.8, DN7.5	Reducing screw, M16 x 35, D11.8, DN7.5	
23	N37261	2	Düse, D5 x 5.5, D1.0	Nozzle, D5 x 5.5, D1.0	
24	88017	1	Verdichtergehäuse	Rotor housing	
25	N35294	1	Verschlusschraube, G1/4"	Plug screw, G1/4"	
26	N30494	1	Zylinderrollenlager, 60 x 130 x 46	Roller bearing, 60 x 130 x 46	
27	111522	1	Innenring, 60 x 70 x 28	Inner ring, 60 x 70 x 28	

Ersatzteilliste - EVO15 / EVO15-G



[de/en] 08/2014

Pos. Item	Best.-NR. Part No	Stück Qty.	Benennung	Description	Bemerkung Comments
28	N30830	1	O-Ring, 154.5 x 3.00	O-ring, 154.5 x 3.00	
29	111538	1	Wellendichtring, 70 x 90 x 10	Shaft seal ring, 70 x 90 x 10	
30	163462	1	Stirndeckel	Front cover	
31	N17748	4	Zylinderschraube, M12 x 25	Pan head screw, M12 x 25	

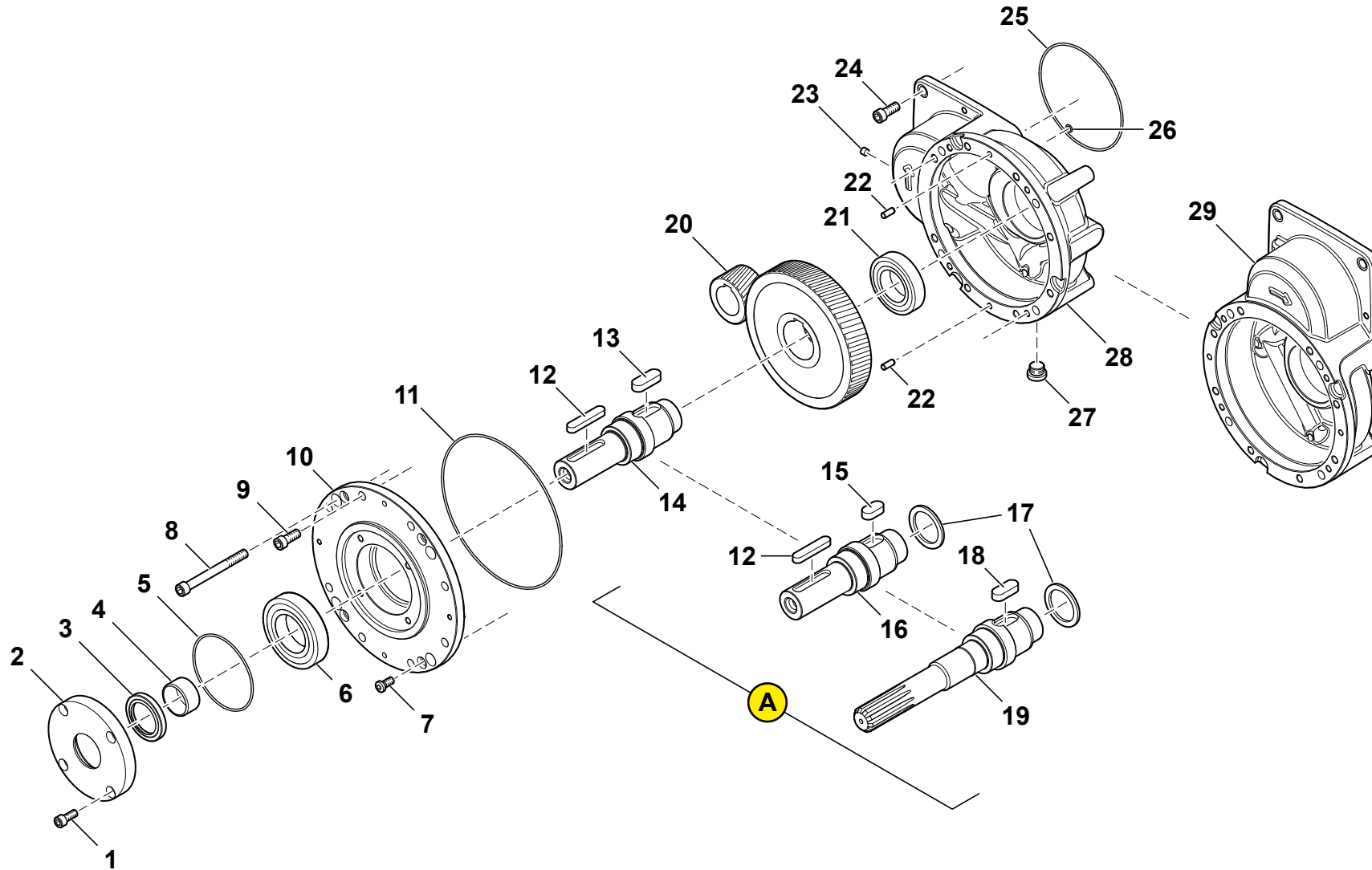
Ersatzteilliste - EVO15 / EVO15-G

[de/en] 08/2014

Pos. Item	Best.-NR. Part No	Stück Qty.	Benennung	Description	Bemerkung Comments
			Basismodul	Basic Module	
1	112765	4	Zylinderschraube, M12 x 30	Pan head screw, M12 x 30	
2	88011	1	Enddeckel	End cover	
3	100889	1	O-Ring, 174 x 3	O-ring, 174 x 3	
4	86692	1	Wellenmutter, M40 x 1.5	Shaft nut, M40 x 1.5	
5	88050	1	Wellenmutter, M45 x 1.5	Shaft nut, M45 x 1.5	
6	86400	1	Kegelrollenlager, 40 x 80 x 24.75	Taper roller bearing, 40 x 80 x 24.75	
7	N30493	1	Kegelrollenlager, 45 x 100 x 27.25	Taper roller bearing, 45 x 100 x 27.25	
8	163250	1	Ring	Ring	
9	163249	1	Ring	Ring	
10	N16796	2	Zylinderschraube, M12 x 50	Pan head screw, M12 x 50	
11	113368	2	Ring, D22 x 16 x 8.5	Ring, D22 x 16 x 8.5	
12	N37263	3	Dichtstopfen, D9 x 6.8	Sealing plug, D9 x 6.8	
13	111620	1	Verschlusschraube, R 3/8"	Plug screw, R 3/8"	
14	N4569	4	Zylinderschraube, M12 x 40	Pan head screw, , M12 x 40	
15	88013	1	Lagerdeckel	Bearing cover	
16	111532	1	O-Ring, 230.00 x 3.00	O-ring, 230.00 x 3.00	
17	113365	2	Zentrierung, D12 x 16 x 16	Centering, D12 x 16 x 16	
18	163740	1	Rotorenpaar kpl. für Getriebeversion	Set of rotors cpl. for gearing version	
19	N30888	1	Nadellager, 35 x 55 x 20	Needle bearing, 35 x 55 x 20	
20	111533	1	Paßfeder, A18 x 11 x 80	Spring, A18 x 11 x 80	
21	115705	1	Dichtring, A16 x 24 x 2	Sealing ring, A16 x 24 x 2	
22		1	Reduzierschraube	Reducing screw	Siehe Variantenstückliste Seite 9 See Variants Parts List Page 9
23	N37261	2	Düse, D5 x 5.5, D1.0	Nozzle, D5 x 5.5, D1.0	
24	88017	1	Verdichtergehäuse	Rotor housing	
25	N35294	1	Verschlusschraube, G1/4"	Plug screw, G1/4"	
26	N30494	1	Zylinderrollenlager, 60 x 130 x 46	Roller bearing, 60 x 130 x 46	
27	N29098	1	Sicherungsring, 60 x 2.0	Snap ring, 60 x 2.0	

Ersatzteilliste - EVO15 / EVO15-G






[de/en] 08/2014

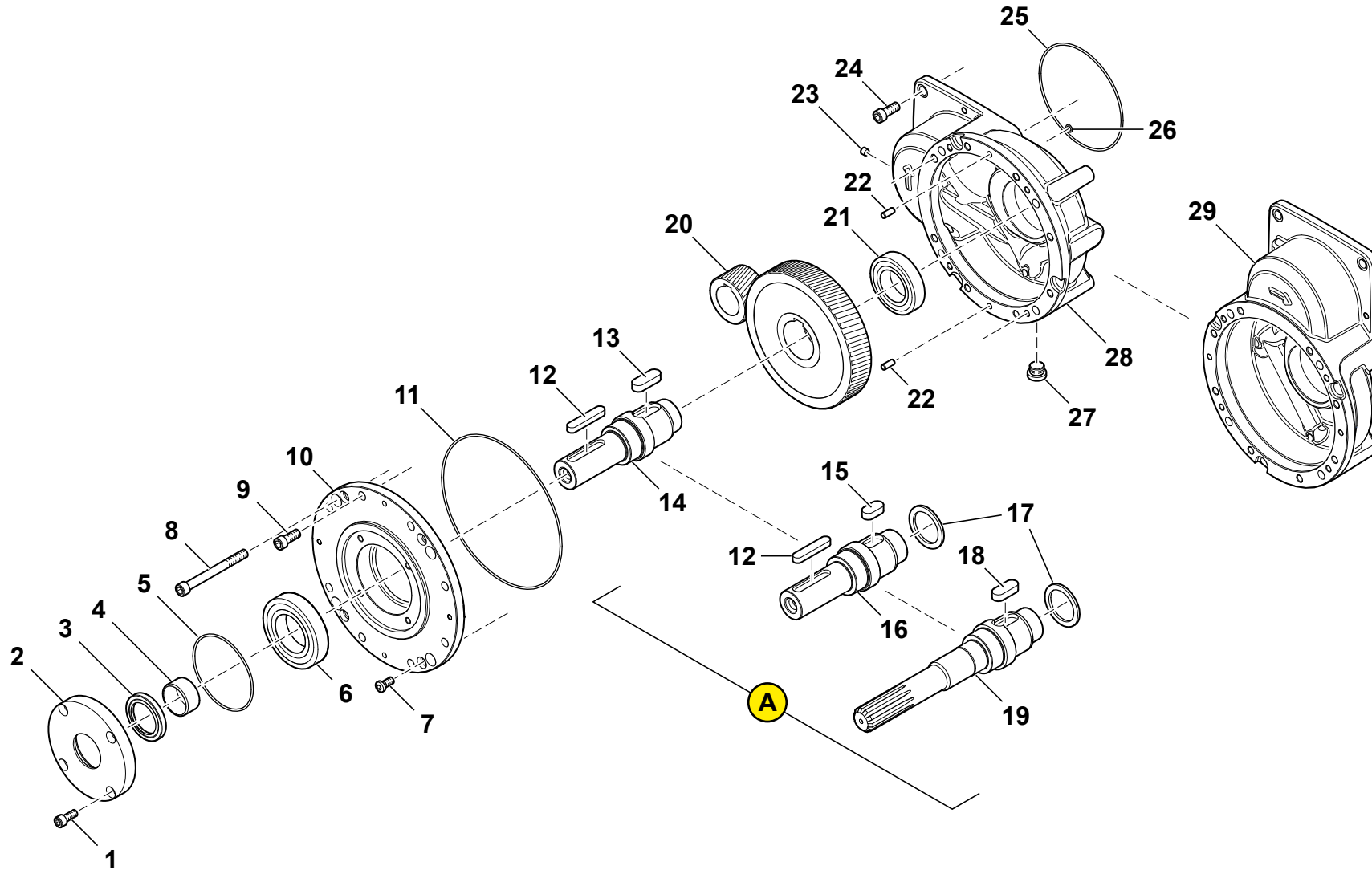
Pos. Item	Best.-NR. Part No	Stück Qty.	Benennung	Description	Bemerkung Comments
1	N1469	4	Zylinderschraube, M10 x 25	Pan head screw, M10 x 25	
2	120354	1	Stirndeckel für Getriebe	Front cover for Gearing	
3	84683	1	Wellendichtring, Staublippe Sonderversion, 50 x 72 x 8	Shaft seal ring, dust Sealing . special version, 50 x 72 x 8	
4	110969	1	Innenring, D45 x D50 x 25	Inner ring, D45 x D50 x 25	
5	N36750	1	O-Ring, 114.50 x 3.00	O-ring, 114.50 x 3.00	
6	110967	1	Rillenkugellager, 60 x 110 x 22	Grooved ball bearing, 60 x 110 x 22	
7	123824	4	Zylinderschraube, M10 x 20	Cylinder bolt, M10 x 20	
8	N1768	2	Zylinderschraube, M12 x 120	Cylinder bolt, 6 x 20;	
9	114911	8	Zylinderschraube, M12 x 30	Pan head screw, M12 x 30	
10	120707	1	Getriebedeckel	End cover of gear housing	
11	111532	1	O-Ring, 230.00 x 3.00	O-ring, 203.00 x 3.00	
12	N15551	1	Paßfeder, A14 x 9 x 70	Key, A14 x 9 x 70	
13	N36744	1	Paßfeder, A18 x 11 x 50	Key, A18 x 11 x 50	
14		1	Antriebswelle für Getriebe	Drive shaft for Gearing	Siehe Variantenstückliste See Variants Parts List

15	110971	1	Paßfeder, A18 x 11 x 36	Key, A18 x 11 x 36	
17	111360	1	Ring	Ring	
18	85396	1	Paßfeder, A18 x 11 x 45	Key, A18 x 11 x 45	

			Antriebswellen Variantenstückliste	Drive Shafts Variants Parts List	
14	163734	1	Antriebswelle Standard	Drive shaft standard	
16	110788	1	Antriebswelle	Drive shaft	
19	120143	1	Vielkeilprofil-Antriebswelle	Splined drive shaft	

20			Zahnradatz	Gear Set	Siehe Seite 19, Variantenstückliste See page 19, Variants Parts List
21	N530	1	Rillenkugellager, 50 x 90 x 20	Grooved ball bearing, 50 x 90 x 20	
22	N7978	2	Zylinderstift, 6 x 20	Cylinder bolt, 6 x 20;	
23	N28458	1	Verschlussschraube, R 1/8"	Plug screw, R 1/8"	

Ersatzteilliste - EVO15 / EVO15-G



[de/en] 08/2014

Pos. Item	Best.-NR. Part No	Stück Qty.	Benennung	Description	Bemerkung Comments
24	114911	2	Zylinderschraube, M12 x 30	Pan head screw, M12 x 30	
25	N30166	1	O-Ring, 162 x 3	O-ring, 162 x 3	
26	115197	1	O-Ring, 8.00 x 2.00	O-ring, 8.00 x 2.00	
27	N90040	1	Verschlussschraube, G 1/2"	Plug screw, G 1/2"	
28	120699	1	Getriebegehäuse, horizontal	Gear housing, horizontal	
29	120698	1	Getriebegehäuse, vertikal	Gear housing, vertical	

Ersatzteilliste - EVO15 / EVO15-G

[de/en] 08/2014

Pos. Item	Best.-NR. Part No	Stück Qty.	Benennung	Description	Bemerkung Comments
			Zahnradsätze Getriebe - Variantenstückliste	Gear Sets - Variants Parts List	
1	86551	1	Zahnradatz, Übersetzung: i = 1,46 ; Z1 = 92 Z2 = 63	Gear Set, Gear ratio: i = 1.46 , Z1 = 92 Z2 = 63	
2	110891	1	Zahnradatz, Übersetzung: i = 1,65 ; Z1 = 84 Z2 = 51	Gear Set, Gear ratio: i = 1.65 , Z1 = 84 Z2 = 51	
3	86552	1	Zahnradatz, Übersetzung: i = 2,08 ; Z1 = 106 Z2 = 51	Gear Set, Gear ratio: i = 2.08 , Z1 = 106 Z2 = 51	
4	110890	1	Zahnradatz, Übersetzung: i = 2,55 ; Z1 = 97 Z2 = 38	Gear Set, Gear ratio: i = 2.55 , Z1 = 97 Z2 = 38	
5	86553	1	Zahnradatz, Übersetzung: i = 2,97 ; Z1 = 116 Z2 = 39	Gear Set, Gear ratio: i = 2.97 , Z1 = 116 Z2 = 39	
6	110889	1	Zahnradatz, Übersetzung: i = 3,08 ; Z1 = 117 Z2 = 38	Gear Set, Gear ratio: i = 3.08 , Z1 = 117 Z2 = 38	

Ersatzteilliste - EVO15 / EVO15-G



ROTORCOMP VERDICHTER GmbH

Industriestraße 9
82110 Germering
Germany

phone +49 89 72 409 - 0
fax +49 89 72 409 - 38

info@rotorcomp.de
www.rotorcomp.de

A Member of BAUER GROUP